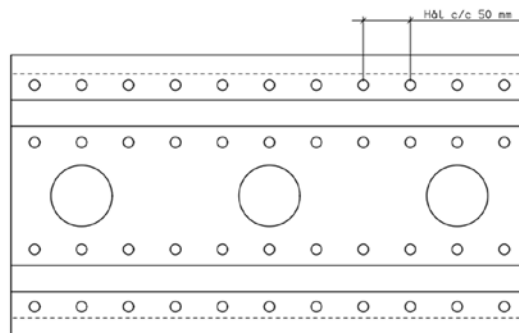
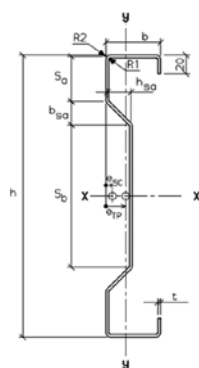


Tverrsnittsdata Sigmabjelke

Enkeltbjelke S350GD

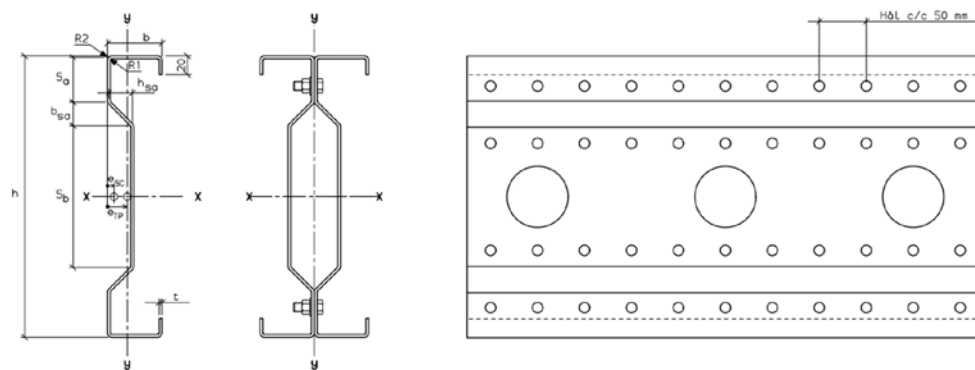
Profil	Tverrsnittsmål (yttermål)					Mål til midtlinje for plate					TP	SC	Bruttotverrsnitt, X-akse					Hull	Bruttotverrsnitt, Y-akse				Overflate og masse		
	nr.	h	b	t	R_1	R_2	s_b	s_a	b_{sa}	h_{sa}			r	e_{TP}	e_{SC}	A	I_x		W_x	Z_x	r_x	A_{net}	I_y	W_y	Z_y
S200/2	200	58	2,0	2,0	4,0	50	49,0	25	25	3,0	20,0	-3,1	685	3,83	3,83	4,63	74,8	568	0,244	0,659	1,08	18,9	0,722	5,55	
S200/3	200	58	3,0	2,0	5,0	50	48,5	25	25	3,5	19,6	-2,3	1040	5,73	5,73	6,98	74,2	861	0,355	0,964	1,60	18,5	0,714	8,24	
S200/4	200	58	4,0	2,0	6,0	50	48,0	25	25	4,0	19,3	-1,5	1388	7,52	7,52	9,22	73,6	1144	0,451	1,23	2,09	18,0	0,704	10,8	
S200/5	200	58	5,0	2,0	7,0	50	47,5	25	25	4,5	18,9	-0,8	1724	9,19	9,19	11,1	73,0	1417	0,534	1,46	2,54	17,6	0,695	13,3	
S300/2	300	58	2,0	2,0	4,0	150	49,0	25	25	3,0	21,1	10,9	874	10,3	6,89	8,53	109	670	0,248	0,69	1,12	16,8	0,914	6,99	
S300/3	300	58	3,0	2,0	5,0	150	48,5	25	25	3,5	20,8	11,6	1327	15,5	10,3	12,9	108	1015	0,360	1,01	1,67	16,5	0,904	10,4	
S300/4	300	58	4,0	2,0	6,0	150	48,0	25	25	4,0	20,5	12,2	1780	20,5	13,7	17,1	107	1356	0,461	1,30	2,22	16,1	0,896	13,7	
S300/5	300	58	5,0	2,0	7,0	150	47,5	25	25	4,5	20,3	12,9	2219	25,3	16,8	21,2	107	1684	0,550	1,56	2,69	15,7	0,887	16,9	
S400/2	400	58	2,0	2,0	4,0	150	99,0	25	25	3,0	17,3	7,1	1059	20,6	10,3	13,1	139	855	0,313	0,789	1,54	17,2	1,110	8,51	
S400/3	400	58	3,0	2,0	5,0	150	98,5	25	25	3,5	17,1	7,8	1617	31,3	15,6	19,9	139	1304	0,462	1,17	2,32	16,9	1,104	12,7	
S400/4	400	58	4,0	2,0	6,0	150	98,0	25	25	4,0	16,8	8,4	2173	41,6	20,8	26,6	138	1750	0,597	1,53	3,07	16,6	1,096	16,8	
S400/5	400	58	5,0	2,0	7,0	150	97,5	25	25	4,5	16,6	9,0	2714	51,3	25,7	33,0	137	2180	0,717	1,84	3,78	16,3	1,087	20,8	
Multippel													10^6	10^4	10^4				10^6	10^4	10^4				
Enhet	mm	mm	mm	mm	mm	mm	mm	mm	mm	mm	mm	mm	mm ²	mm ⁴	mm ³	mm ³	mm	mm ²	mm ⁴	mm ³	mm ³	mm	m ² /m	kg/m	



Tverrsnittsdata Sigmabjelke

Dobbeltbjelke S350GD

Profil	Tverrsnittsmål (yttermål)					Mål til midtlinje for plate					TP	SC	Bruttotverrsnitt, X-akse					Hull	Bruttotverrsnitt, Y-akse				Overflate og masse		
	nr.	h	b	t	R_1	R_2	s_b	s_a	b_{sa}	h_{sa}			r	e_{TP}	e_{SC}	A	I_x		W_x	Z_x	r_x	A_{net}	I_y	W_y	Z_y
S200/2	200	58	2,0	2,0	4,0	50	49,0	25	25	3,0	0	0	1370	7,66	7,66	9,26	74,8	1136	1,09	1,88	2,87	28,2	1,443	11,1	
S200/3	200	58	3,0	2,0	5,0	50	48,5	25	25	3,5	0	0	2080	11,5	11,5	14,0	74,2	1722	1,64	2,83	4,39	28,1	1,429	16,5	
S200/4	200	58	4,0	2,0	6,0	50	48,0	25	25	4,0	0	0	2775	15,0	15,0	18,4	73,6	2288	2,15	3,72	5,90	27,8	1,408	21,6	
S200/5	200	58	5,0	2,0	7,0	50	47,5	25	25	4,5	0	0	3447	18,4	18,4	22,3	73,0	2834	2,65	4,57	7,38	27,7	1,390	26,6	
S300/2	300	58	2,0	2,0	4,0	150	49,0	25	25	3,0	0	0	1748	20,6	13,8	17,1	109	1340	1,34	2,32	3,85	27,7	1,827	14,0	
S300/3	300	58	3,0	2,0	5,0	150	48,5	25	25	3,5	0	0	2654	31,0	20,6	25,8	108	2030	2,04	3,51	5,91	27,7	1,809	20,7	
S300/4	300	58	4,0	2,0	6,0	150	48,0	25	25	4,0	0	0	3561	41,0	27,4	34,2	107	2712	2,73	4,71	8,02	27,7	1,791	27,3	
S300/5	300	58	5,0	2,0	7,0	150	47,5	25	25	4,5	0	0	4437	50,6	33,6	42,4	107	3368	3,40	5,86	10,1	27,7	1,774	33,8	
S400/2	400	58	2,0	2,0	4,0	150	99,0	25	25	3,0	0	0	2117	41,2	20,6	26,2	139	1710	1,33	2,30	3,87	25,1	2,219	17,0	
S400/3	400	58	3,0	2,0	5,0	150	98,5	25	25	3,5	0	0	3234	62,6	31,2	39,8	139	2608	2,04	3,52	6,00	25,1	2,209	25,4	
S400/4	400	58	4,0	2,0	6,0	150	98,0	25	25	4,0	0	0	4347	83,2	41,6	53,2	138	3500	2,73	4,71	8,18	25,1	2,191	33,6	
S400/5	400	58	5,0	2,0	7,0	150	97,5	25	25	4,5	0	0	5427	103	51,4	66,0	137	4360	3,41	5,88	10,3	25,1	2,174	41,6	
Multippel													10^6	10^4	10^4				10^6	10^4	10^4				
Enhet	mm	mm	mm	mm	mm	mm	mm	mm	mm	mm	mm	mm	mm ²	mm ⁴	mm ³	mm ³	mm	mm ²	mm ⁴	mm ³	mm ³	mm	m ² /m	kg/m	



Avstand mellom skruer ved dobbeltbjelker

1000 mm om bjelkene er avstivet sidelengs
500 mm på den trykte siden hvis bjelkene kan
knekkes ut sidelengs, 1000 på den dratte

500 mm på begge sider hvis bjelkene er trykte
eller hvis det ikke er klart hvordan bjelkene vil
vendes