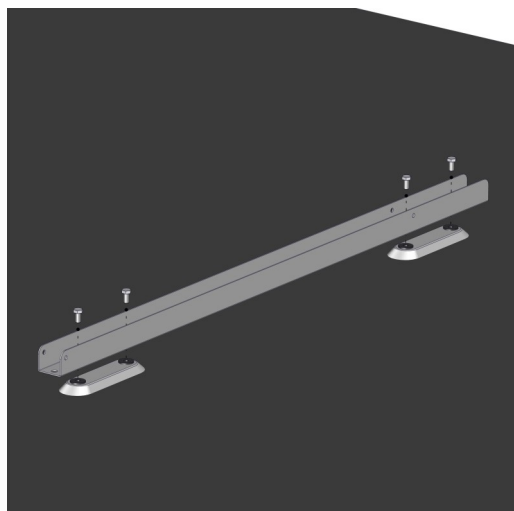
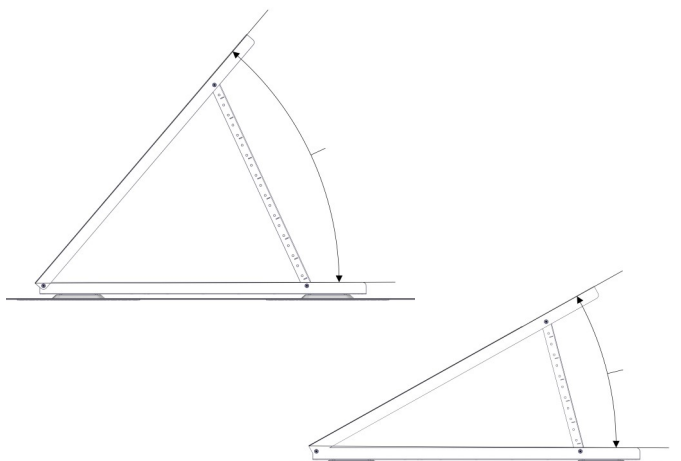


Følg arbeidstilsynets regler! Alt arbeid i høyder over 2 m må utføres med fallsikringsutstyr. Weland AS kan hjelpe deg med å skape en sikker arbeidsplass.



Montør underliggeren til aktuell takinnfesting.



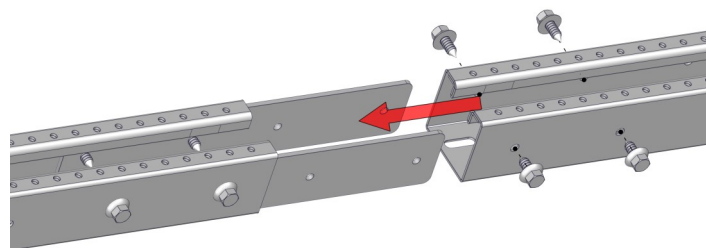
Stativene er justerbare fra 0°-50°. Skråstagene kappes i kappmarkeringene til ønsket helling.



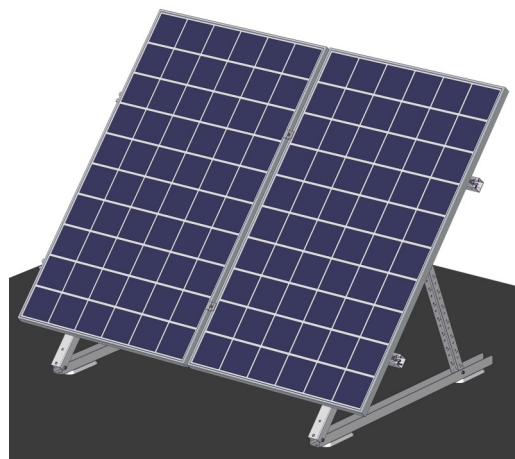
Hele stativet skrues sammen med 3 stk M8x70 bolt+mutter.



Innfestingsskinnene skrues fast til stativet med plateskruer. Totalt 4 stk 6,3x19 mm skruer/stativ.



Skinnen skjøtes med skjøteplate og selvgjengende plateskruer.



Montør panelene til slutt. Følg separat monteringsanvisning.