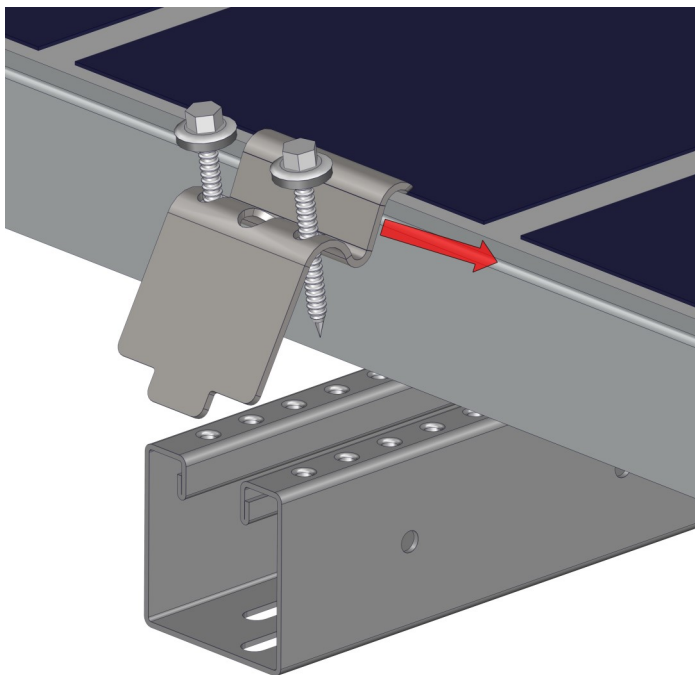


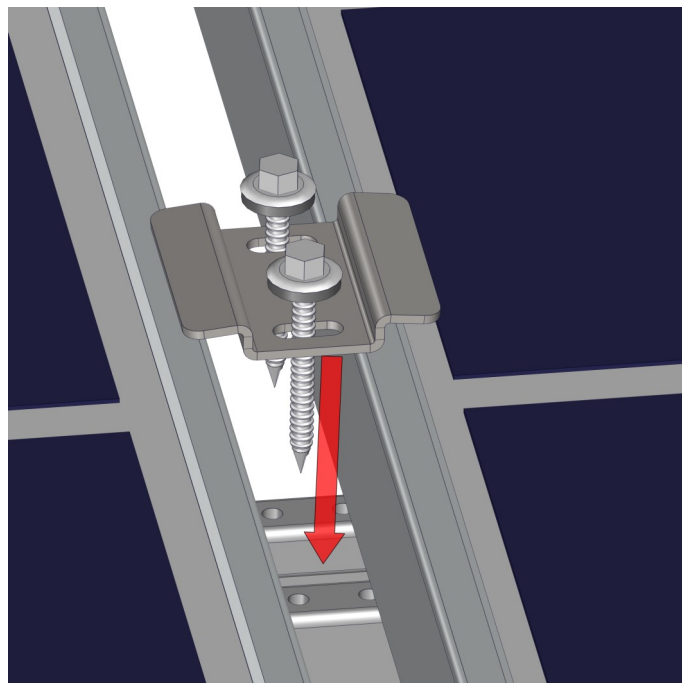
Følg arbeidstilsynets regler! Alt arbeid i høyder over 2 m må utføres med fallsikringsutstyr. Weland AS kan hjelpe deg med å skape en sikker arbeidsplass.

Endeklemme

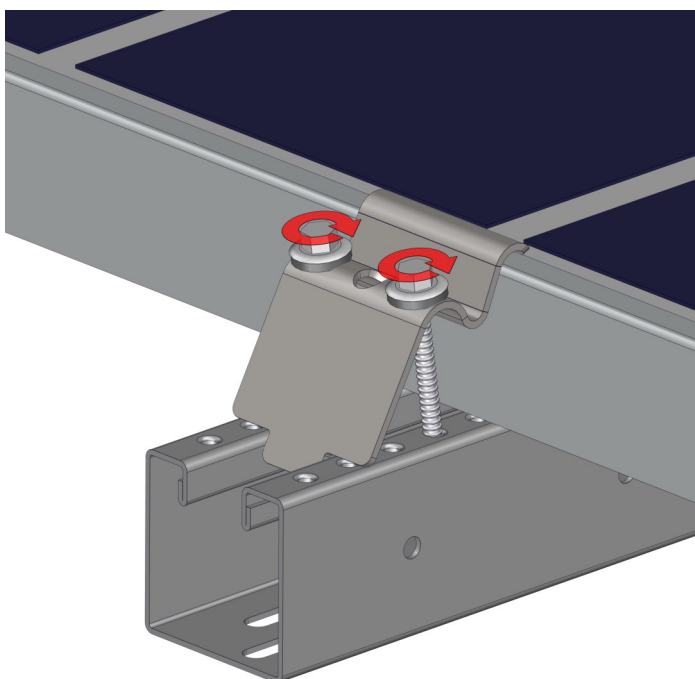


Sett endeklemmen i skinnen og mot panelsiden. Skinnens utstikk varierer etter høyden på panelet. Bruk 2 stk 6,3x64 mm plateskruer.

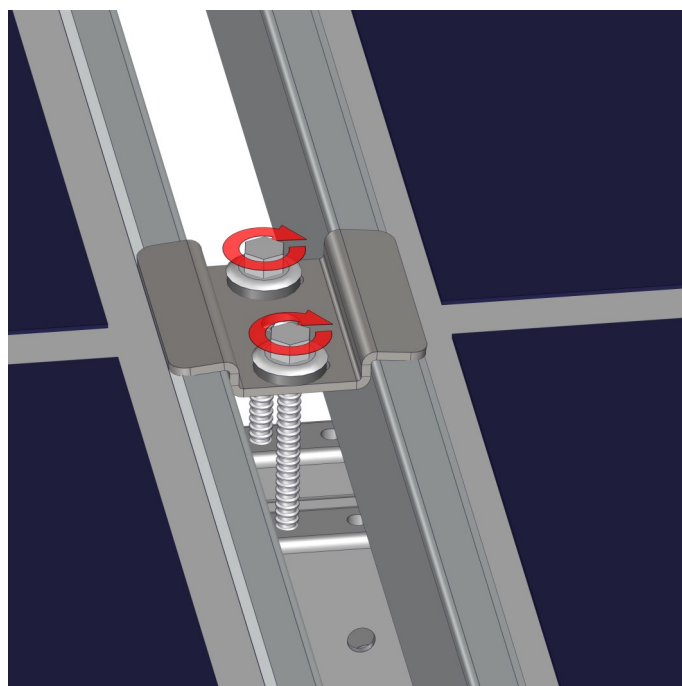
Midtklemme



Sett midtklemmen mellom panelene. Fritt mål mellom paneler 30 mm.



Trekk til skruene slik at klemmen spenner fast panelet.



Trekk til skruene slik at vingene på klemmen har lagt seg plant mot panelet.