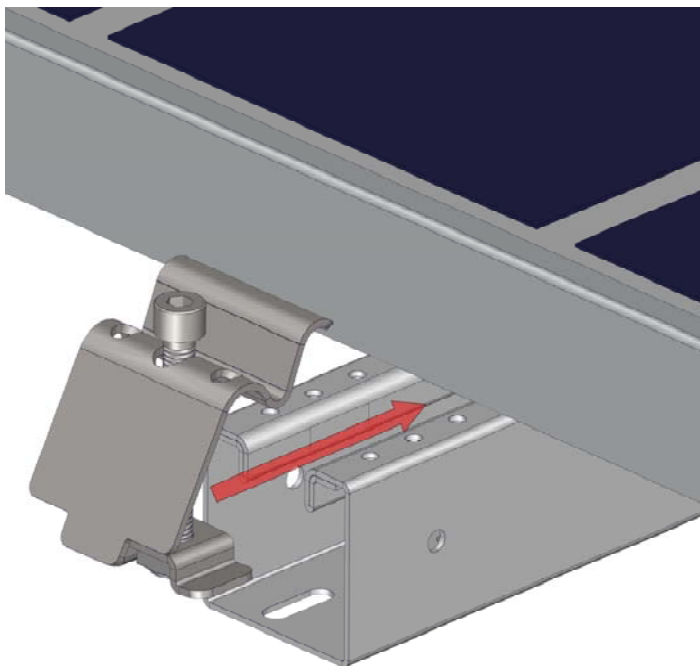
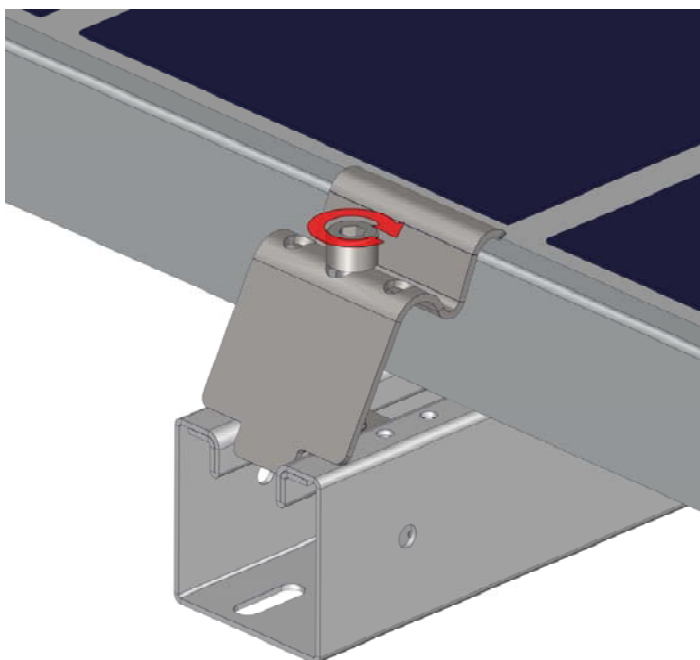


**Følg arbeidstilsynets regler! Alt arbeid i høyder over 2 m må utføres med fallsikringsutstyr. Weland AS kan hjelpe deg med å skape en sikker arbeidsplass.**

## Endeklemme

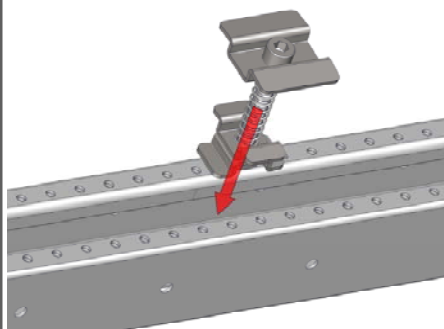


Hekt fast underdelen i skinnen og plasser overdelen mot panelsiden.

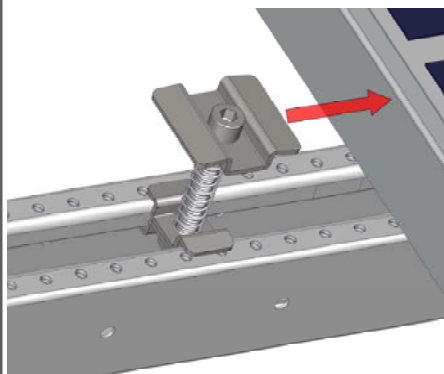
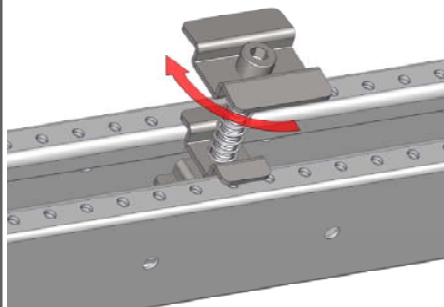


Trekk til klemmen slik at den spenner fast panelet.

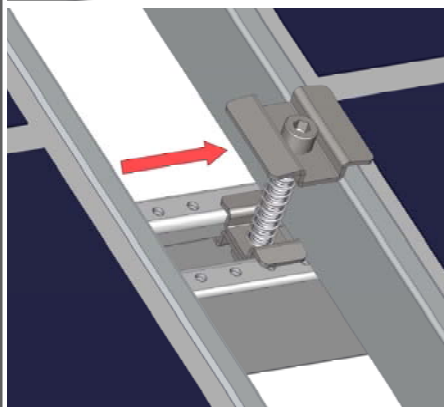
## Midtklemme



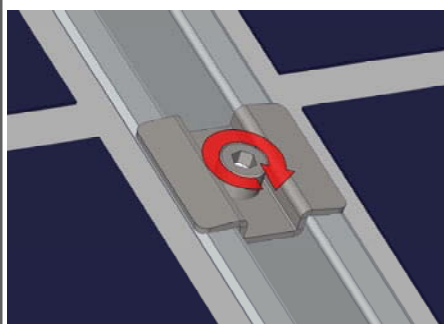
Trykk klemmen ned og vri 90°.



Legg an mot det første panelet.



Legg an det andre panelet.



Trekk til klemmen slik at vingene legger seg helt plant mot panelet.