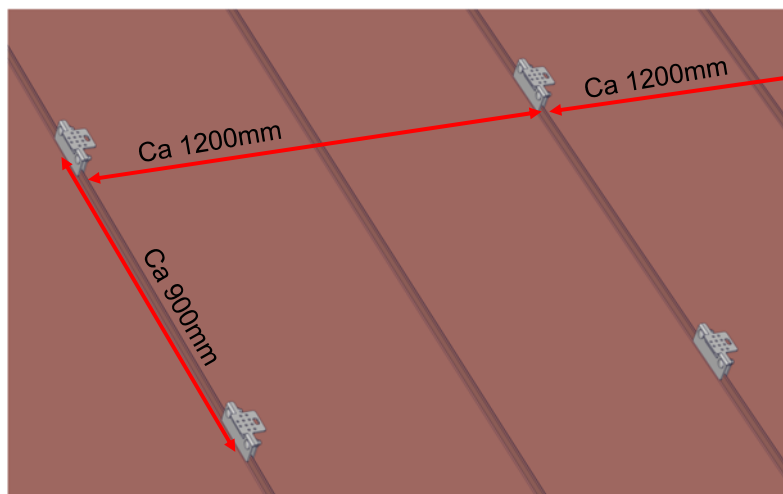
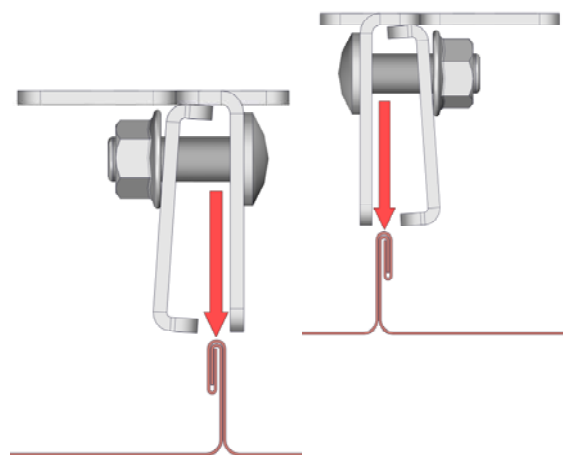


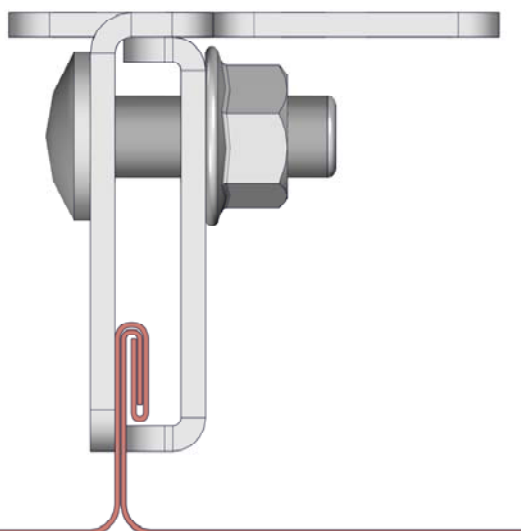
Følg arbeidstilsynets regler! Alt arbeid i høyder over 2 m må utføres med fallsikringsutstyr. Weland AS kan hjelpe deg med å skape en sikker arbeidsplass.



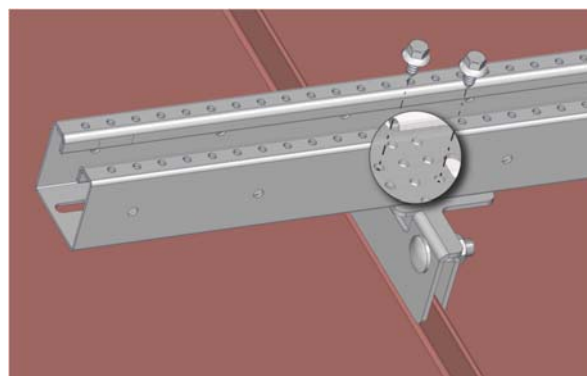
Plasser ut falsfestene på taket. Falsfestene kan monteres på enkelt- og dobbeltfals, og på prefabrikkerte takplater med klikkfals.



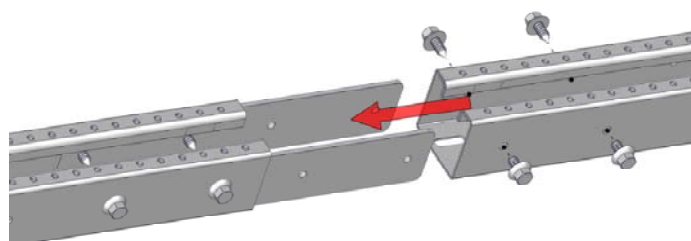
Falsfestene kan monteres i begge retninger.



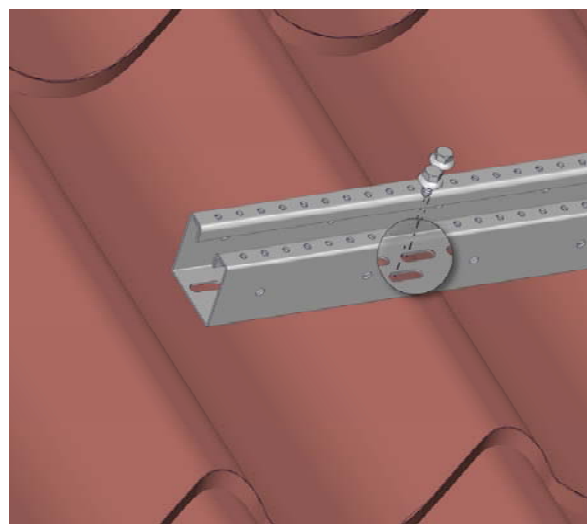
Trekke opp falsfestet slik at klembraketten får grep rundt falsen og trekk til mutterne.



Skru fast skinnen til hvert falsfeste med 2 stk selvgjengende plateskruer.



Skinnen skjøtes med skjøteplate og selvgjengende plateskrue.



Ved montering på profilert takplate skrues skinnen direkte på toppene med 2 stk selvgjengende plateskruer. OBS! Strekingens første og siste meter skrues med 2 plateskruer c/c ca 200 mm, mellom dette 2 skruer c/c ca 1000 mm. Ta kontakt ved spørsmål om vind og snølaste på værutsatte steder.