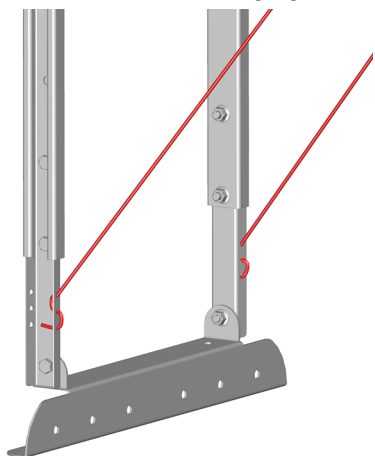
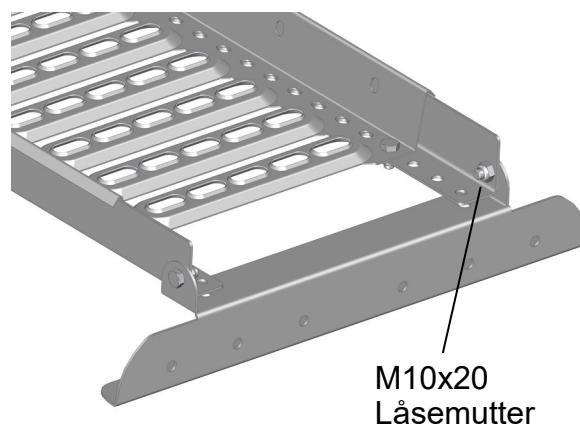


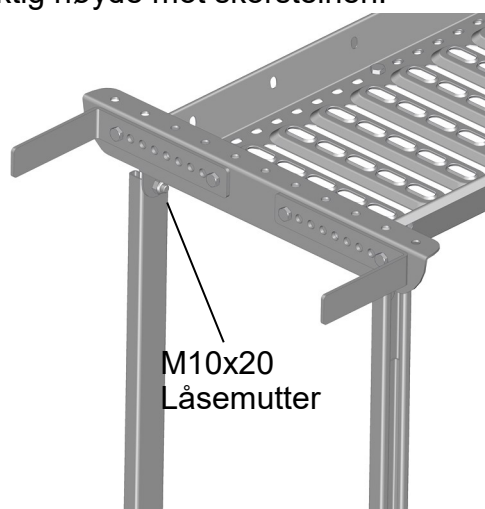
Skorsteinsplattformen er justerbar for takhelling 27-50 grader, skorsteinshøyde 1100-1700 mm og skorsteinsbredde maks 670 mm.



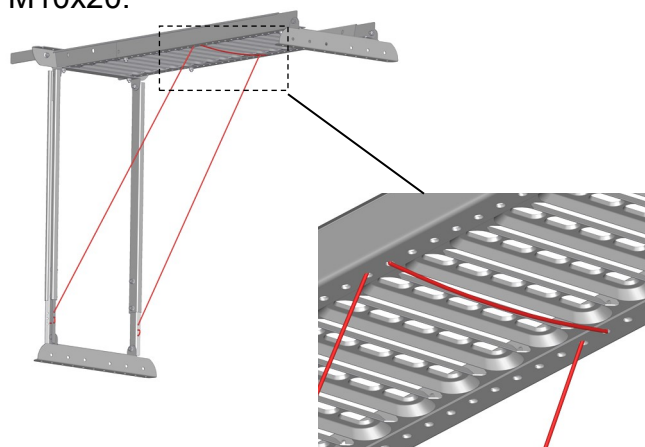
Juster lengden på støttebena for å nå riktig høyde mot skorsteinen.



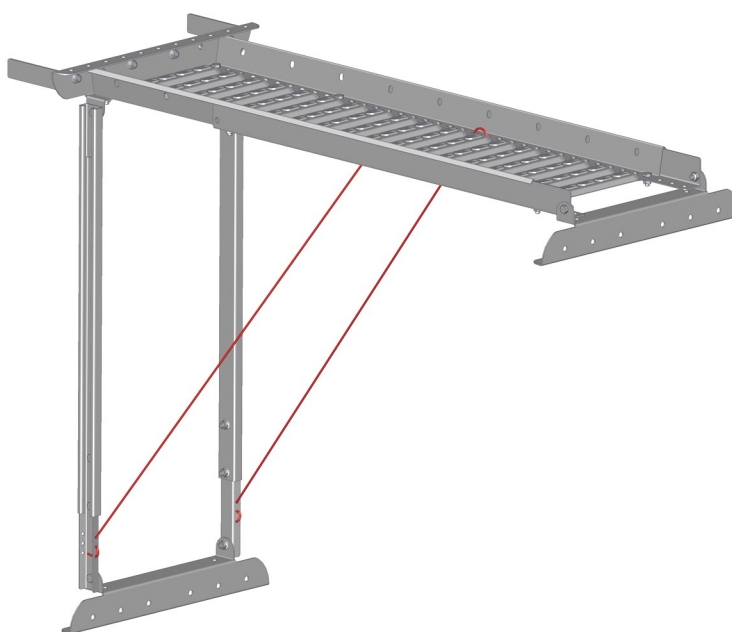
Monter avstandsskinnen med passende innfesting iflg. separat monteringsanvisning. Juster takbroens lengde, lås med 4 stk M10x20.

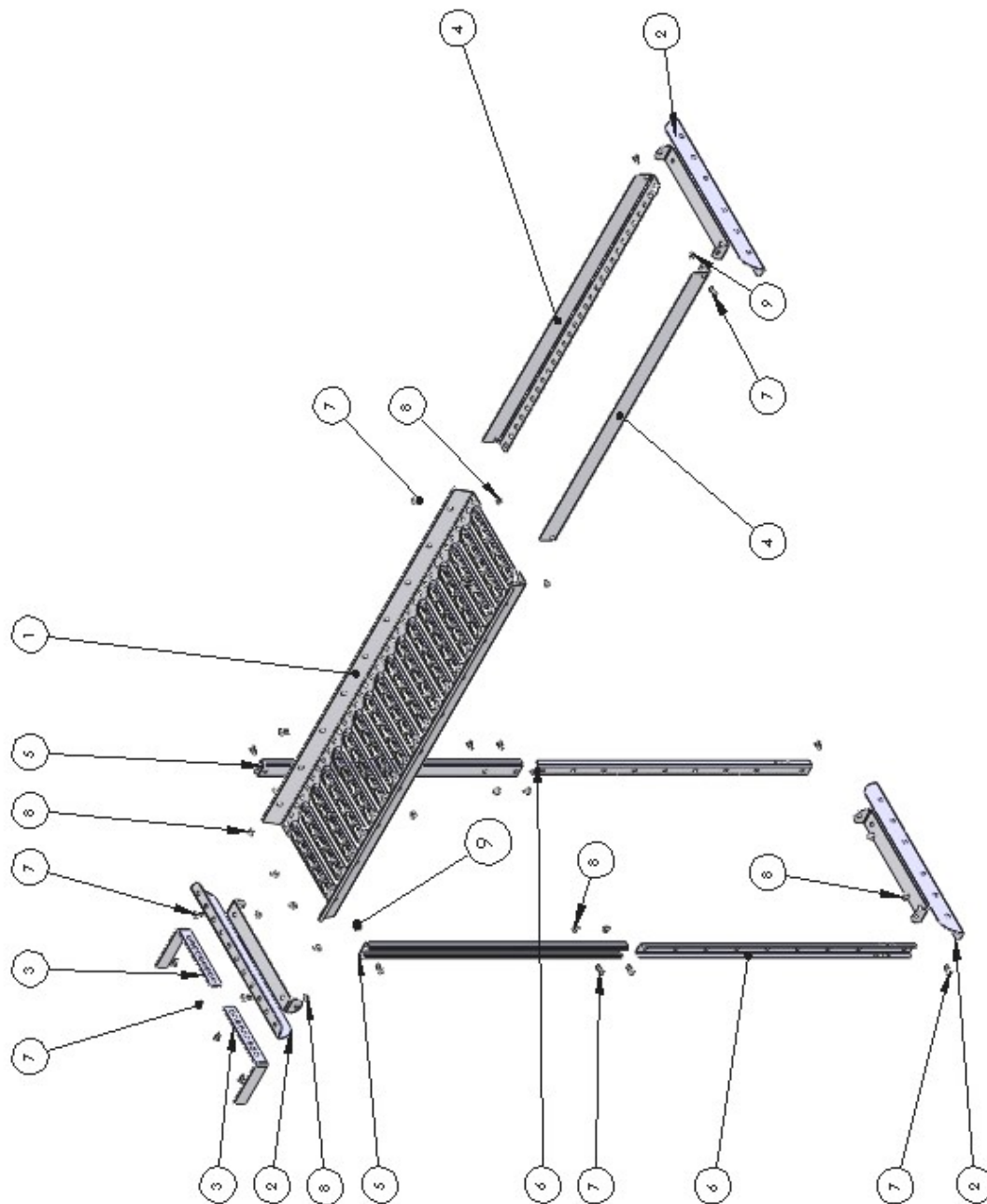


Monter støttebenet og skinne til takbroen. Juster vinkelstøttene etter skorsteinsbredden.



Tilpass lengden på vaieren slik at bena står støtt med strekt vaier. Vaieren tres gjennom takbroen og låses i støttebena.





Pos	Antall	Betegnelsen
1	1	PB1190
2	3	PF1218-01
3	2	PF1218-02
4	2	PF1218-03
5	2	PF1218-05
6	2	PF1218-04
7	20	Bolt M10x20
8	16	Flensmutter M10
9	4	Låsemutter M10