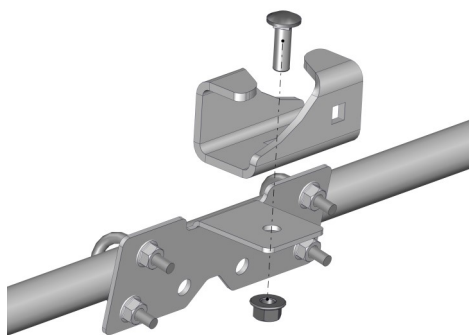
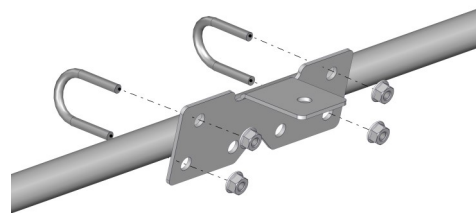
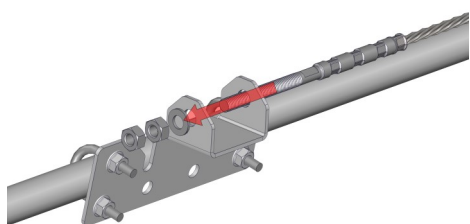
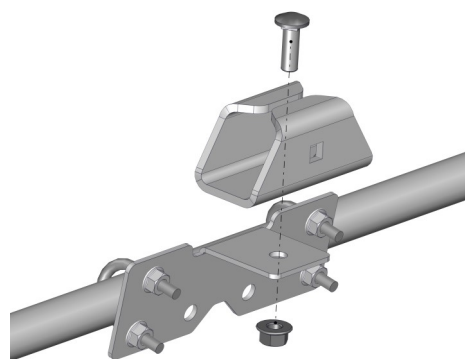


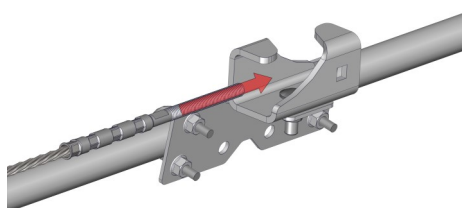
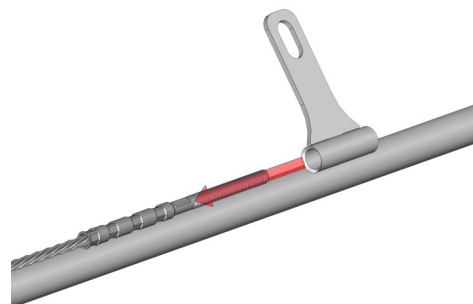
Monter start- og endefeste. Monter støttefester med maks 10 m avstand for beskyttelse mot fall, maks 2,5 m avstand for støtte under arbeid. Festene monteres til mønerekkverket med 2 stk M8 U-bøyer + muttere.



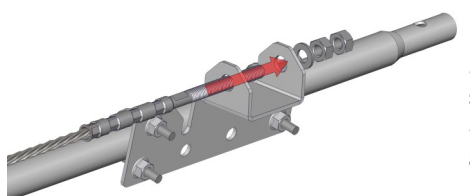
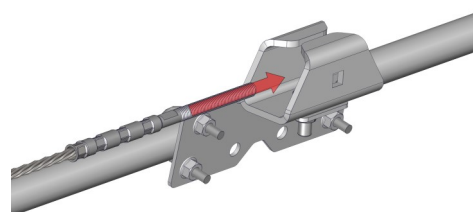
Monter klo alternativt støtte for løper til festet med M10 låsebolter + muttere.



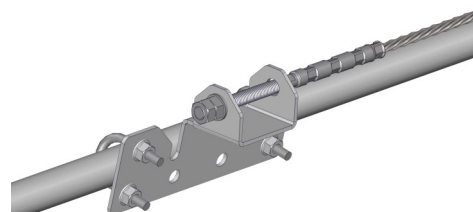
Monter den første vaierterminalen. Bruk 2 stk M10 muttere + skiver. Tre på ønsket antall vaierløpere.



Trekk vaieren hele strekningen og gjennom alle holdere. På lange strekninger kan klemtang mot støttepunktene brukes for å holde strekket.



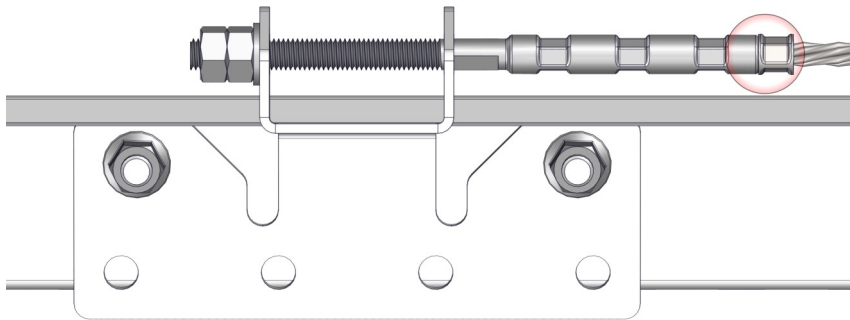
Monter den siste vaierterminalen. Spenn vaieren slik at den ikke er slakk. Sikre vaieren ved å trekke til den andre mutteren.



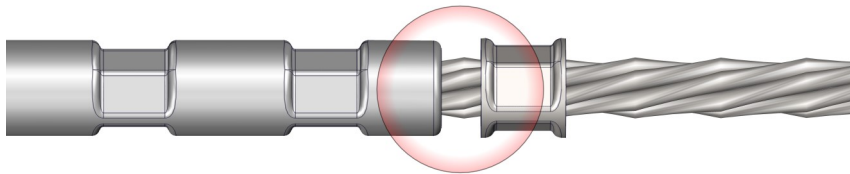
Kontrollpunkter på vaiersystem

Følgende kontrollpunkter skal kontrolleres etter montering for å sørge for at systemet er sikkert. Kryss av i boksene etter hver utført kontroll.

Systemet sitter montert på følgende adresse



- Kontroller at endefestene er korrekt montert ifølge monteringsanvisning.
- Kontroller at vaieren er korrekt montert ifølge monteringsanvisning.
- Kontroller at sikkerhetsringen sitter fast på vaieren inntil terminalen.



Hvis det er en åpning på mer enn 3 mm mellom terminal og sikkerhetsring, må vaieren skiftes



- Kontroller at vaieren er intakt.
Hvis vaieren er skadd i form av hakk eller brutte tråder, må vaieren skiftes

Kontroll utført av

Firma/Organisasjon

Navn

Sted og dato