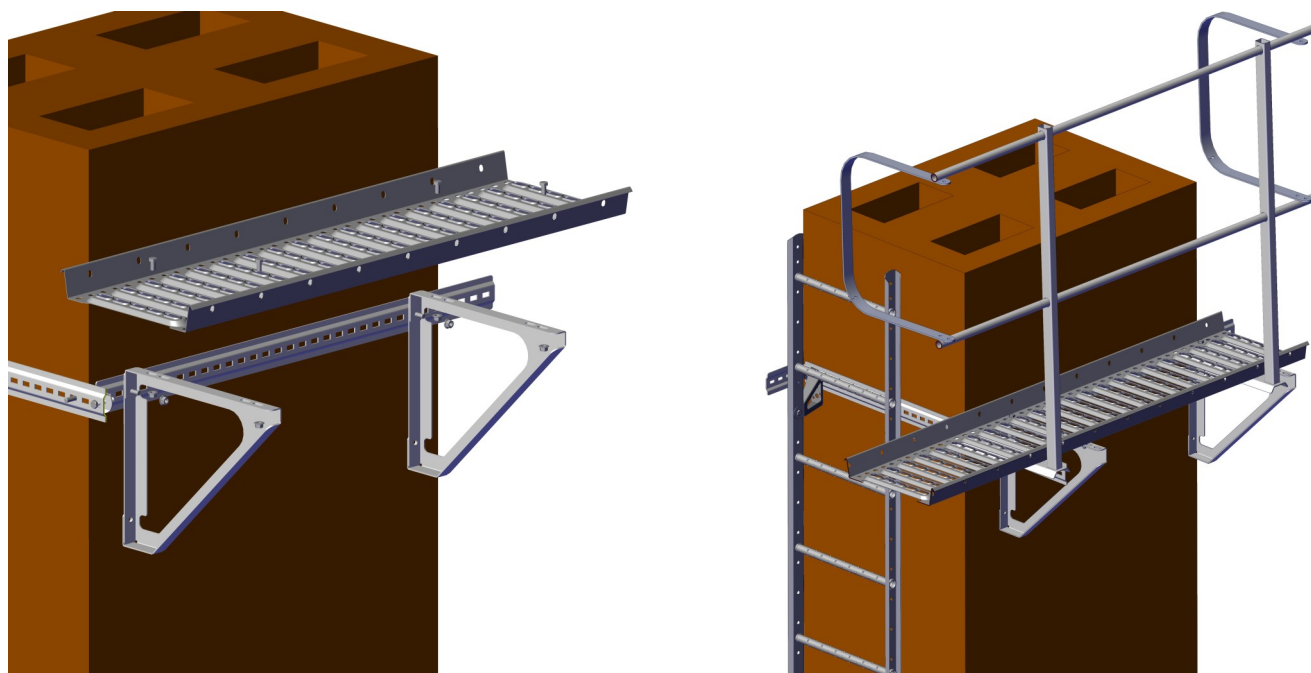
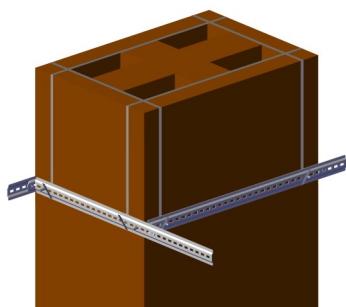


Plasser øret mot et passende hull i motstående bånd. Juster inn slik at bolt og mutter akkurat får tak mellom øre og bånd. 2 stk bånd kan monteres etter hverandre ved lengre strekninger (maks lengde 2200 mm). Ikke glem låseboltene på baksiden. Monter konsollen til stigen og deretter til skorsteinsbåndet. Trekk til, kapp vekk ev. overheng og kaldgalvaniser.



Monter konsollene (maks c-c 1200 mm) mot skorsteinsbåndet og skru fast plattformen med tilhørende boltesett. Ev. rekkverk monteres ifølge egen monteringsanvisning.



**Monteringstips!** Bruk båndstål for å holde skorsteinsbåndet på plass mens du trekker til.