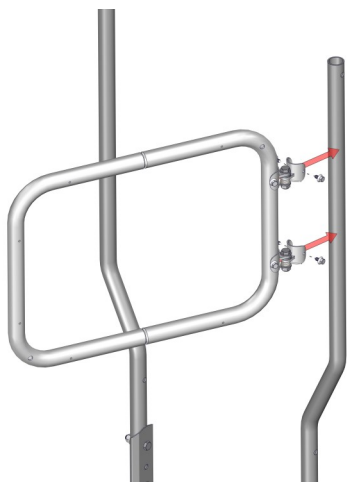
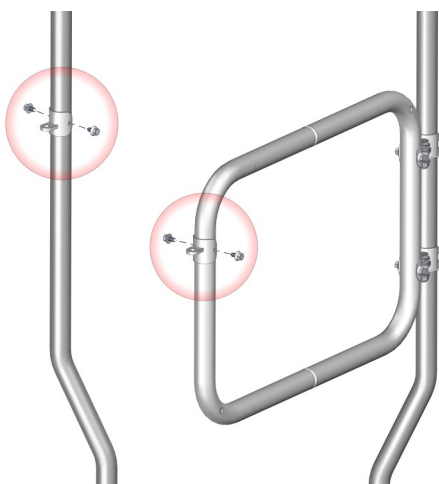
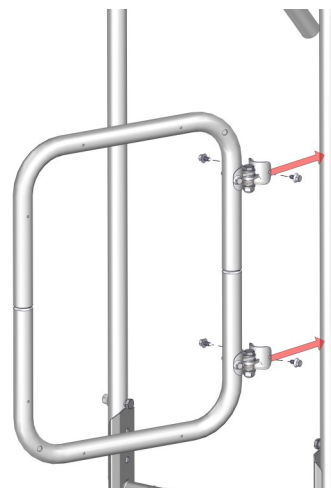


OBS! Avhengig av type håndløper monteres grindbuen stående eller liggende. Monter hengslene på grindbuen. Bruk 4 stk 5x22 mm selvborende skruer i de klargjorte hullene.



Monter grinden på håndløperen med 4 stk 5x22 mm selvborende skruer i passende høyde. I stengt posisjon skal grinden ligge an mot håndløperen.



Hvis porten skal utstyres med låseører for hengelås, monteres disse med 4 stk 5x22 mm selvborende skruer til håndløper og grind.

