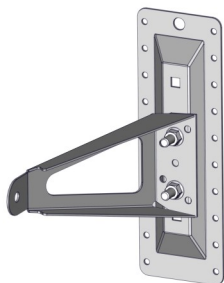
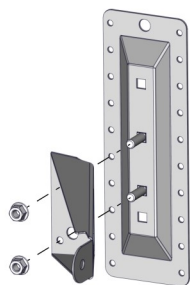
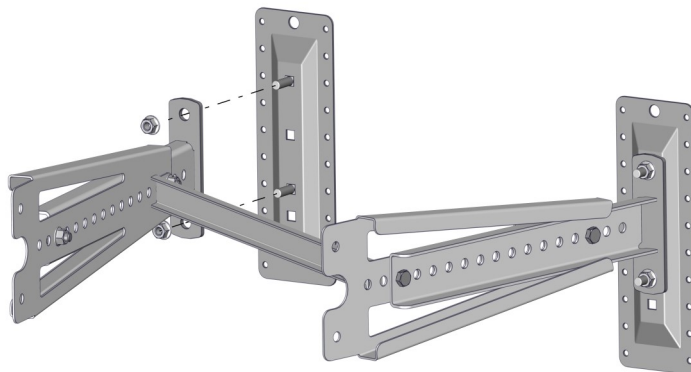


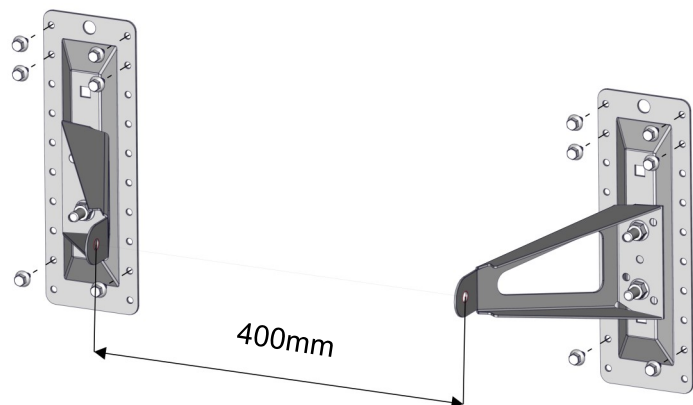
Festeplaten kan brukes mot plate, tre eller andre fasadematerialer der det er hensiktsmessig å fordele ut innfestingspunktene.



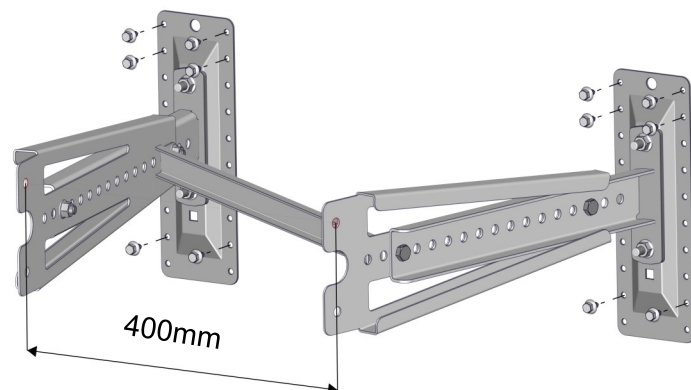
Monter konsollene mot festeplatene med to M10x20 bolter + muttere.



Monter de justerbare konsollene mot festeplatene med to M10x20 bolter og muttere.



Skrue festeplatene til veggen med minst 6 stk skruer, hvorav 4 stk i den øvre delen. Skruene dimensjoneres etter følgende.
Trekraft 0,6 kN
Skjærkraft 0,5 kN



Skrue festeplatene til veggen med minst 6 stk skruer, hvorav 4 stk i den øvre delen. Skruene dimensjoneres etter følgende.
Trekraft 0,6 kN
Skjærkraft 0,5 kN