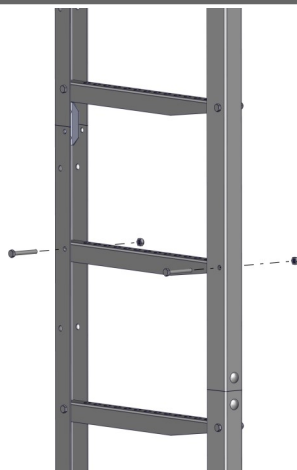
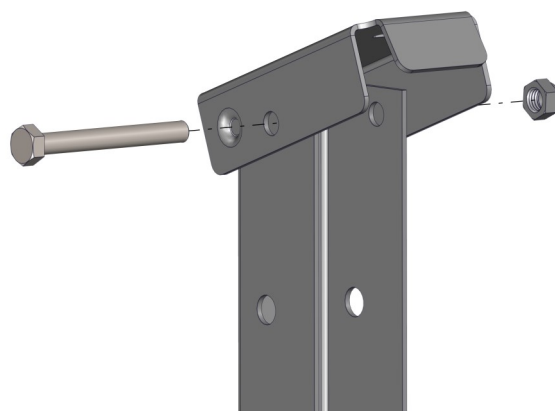


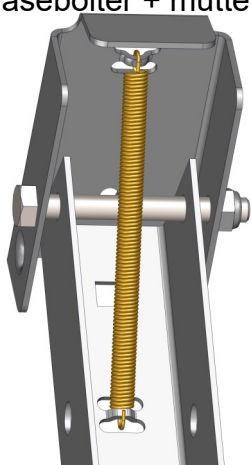
Ved mer enn 1 modul skjøtes stigenes sammen med 2 stk profiler og 4 stk M8 låsebolter + muttere.



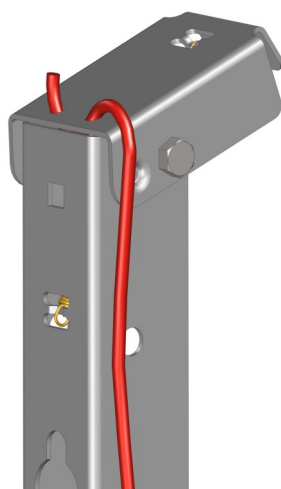
Monter en stigeprofil mellom stigeskjøtene med 2 stk M8x50 + låsmuttere.



Monter låselokket øverst på stigen med 1 stk M8x70 + mutter.



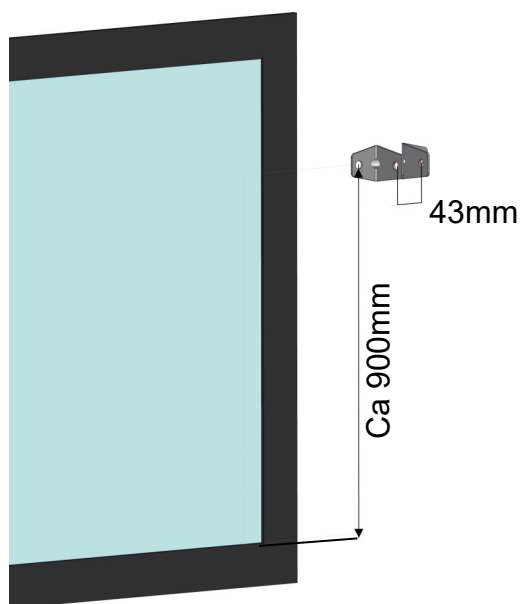
Monter fjæren i forkant på lokket og til ryggbøylen.



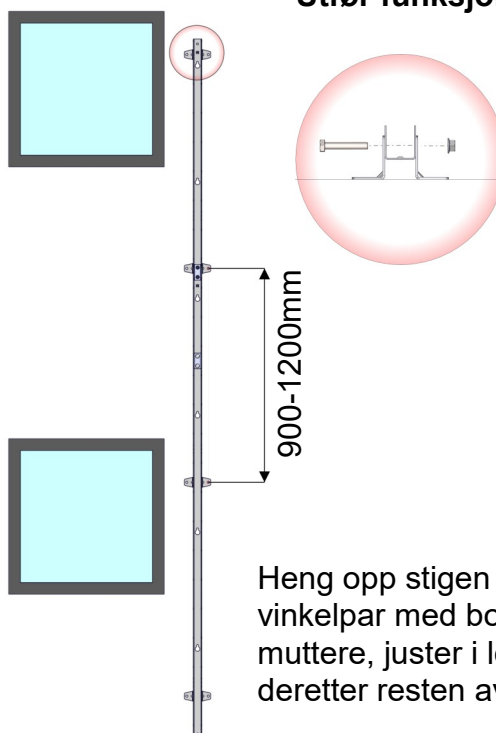
Tre vaieren i låsehullet.



Tilpass lengden og fest vaieren nederst på stigesiden. **OBS! Utfør funksjonskontroll.**

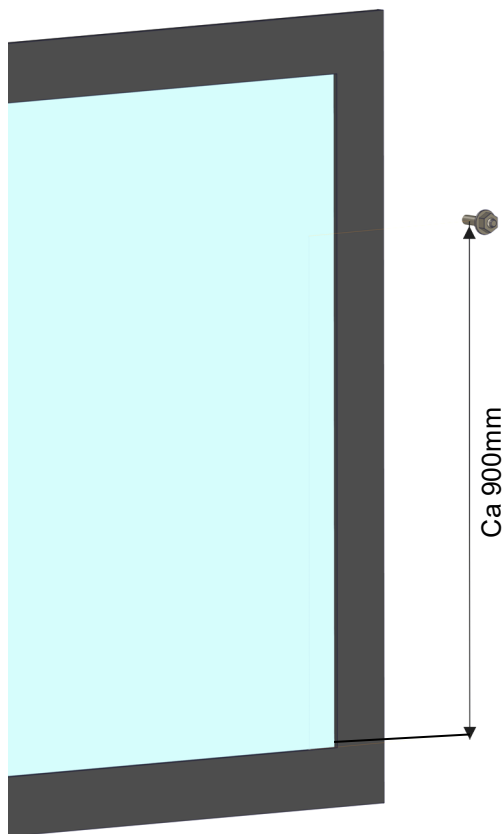


Skrut det øverste vinkelparet til veggen. Vinklene kan vendes for å kompensere for ujevnheter i veggen. Se MA1001 for

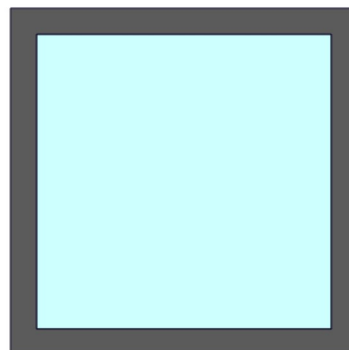


Heng opp stigen i øverste vinkelpar med bolter M10x60 + muttere, juster i lodd. Monter deretter resten av vinkelparene.

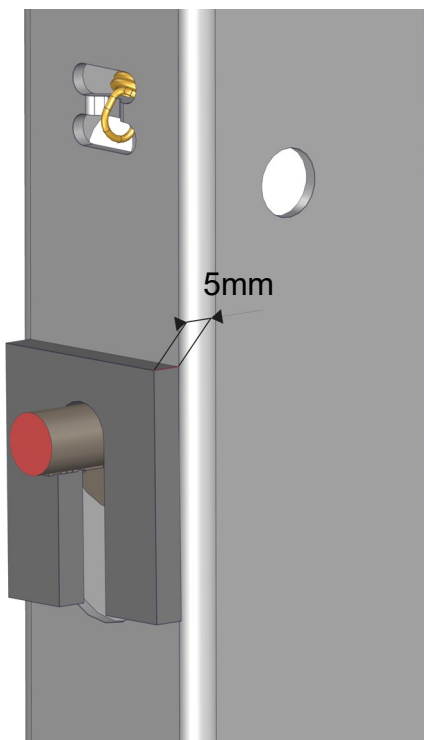
Alternativt monteringssett. Forankring direkte mot vegg uten festevinkler



Forankre det første innfestingspunktet i vegg. Bruk egnet boltmateriell. Se MA1001 for skruebelastninger



Heng opp stigen i øverste festepunkt og juster i lodd. Forankre deretter stigen i resten av innfestingshullene.



Ved ujevne vegger kan man bruke shims-skiver.

