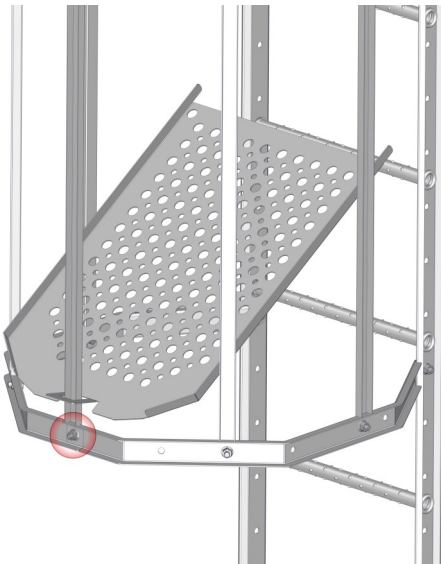
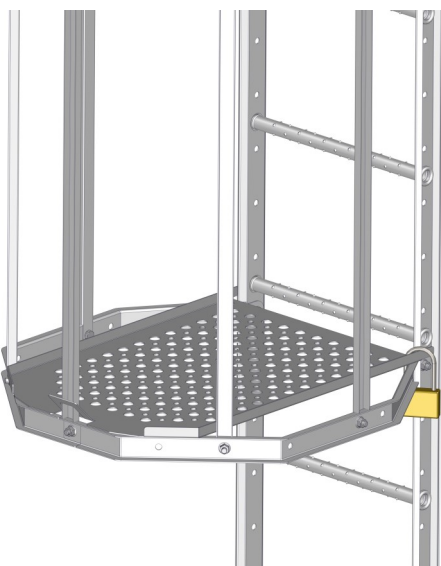


Skru løs det bakre staget til ryggbøylen. Tre staget gjennom det vinklede firkantede hullet på luken.



Skru på plass staget på ryggbøylen.



Luken hviler i stengt posisjon på oversiden av ryggbøylen og kan utstyres med hengellås.