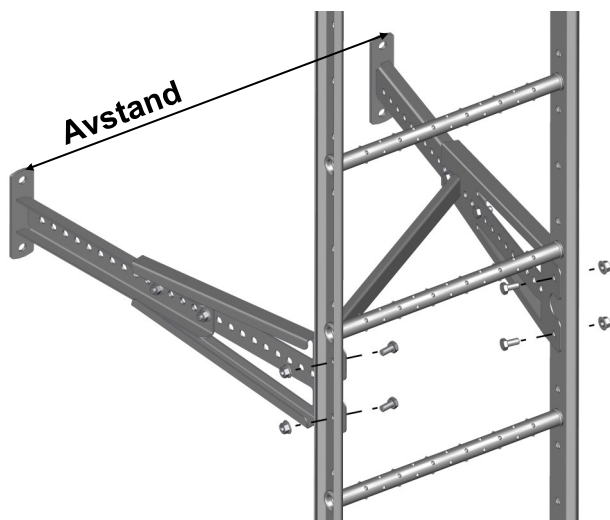
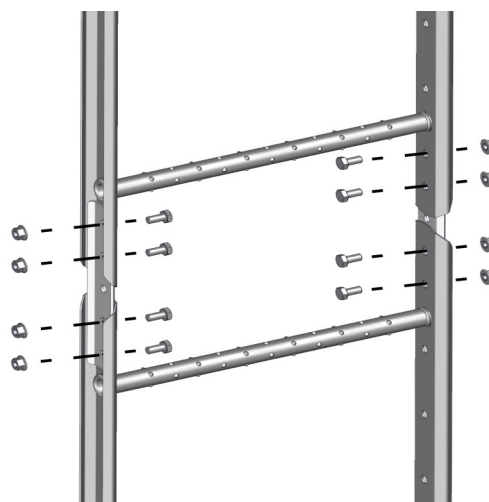


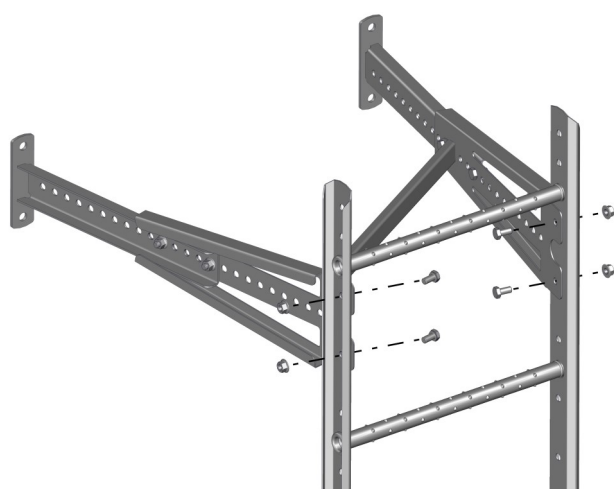
Monter de øverste veggfestene først. Bestem passende lengde på konsollen og mål **avstanden** mellom innfestingshullene. Skråstaket monteres i samme hull som stigesiden og til nest innerste hull på konsollen med 4 stk M10x20 + muttere. Til vegg benyttes maks M12 bolter tilpasset til veggkonstruksjonen. **For informasjon om uttrekkslast, se MA1001**



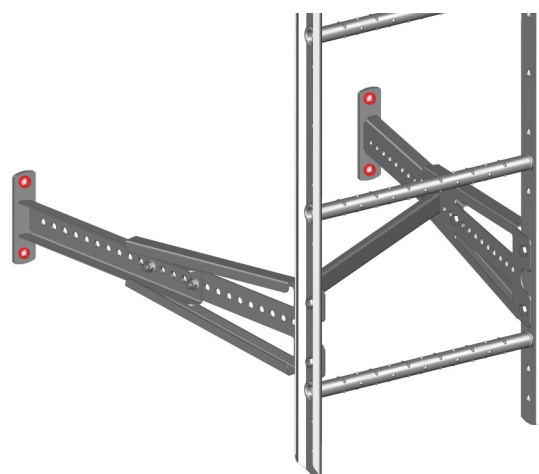
Monter øvrige konsoller til stigen med 4 stk M10x20 + muttere. Maks avstand mellom konsoller: **2500 mm**. Skråstag monteres i **kryss**.



Vid behov skjøtes stigene med tilhørende skjøtesett og 8 stk M10x20 + muttere.



Løft opp stigen og monter de øverste konsollene.



Bolt deretter alle veggfester til fasaden med egnet boltmateriell.