

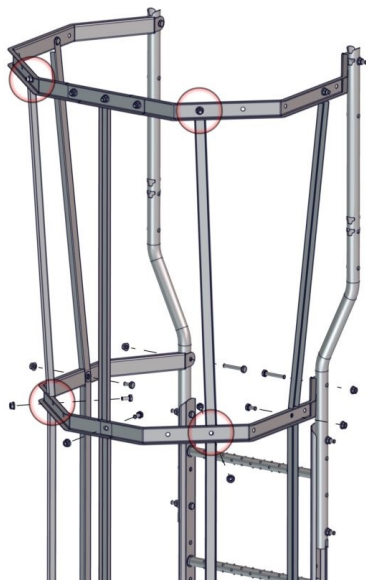


Monter ryggbøylesettet med M10x20 bolter og muttere. Juster ryggbøylene vannrett.

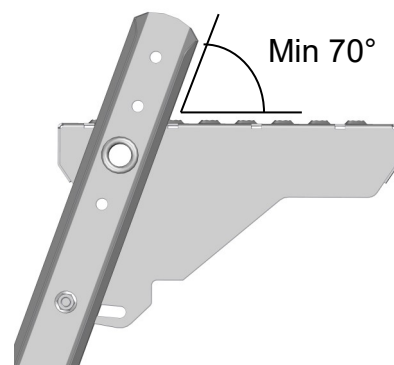
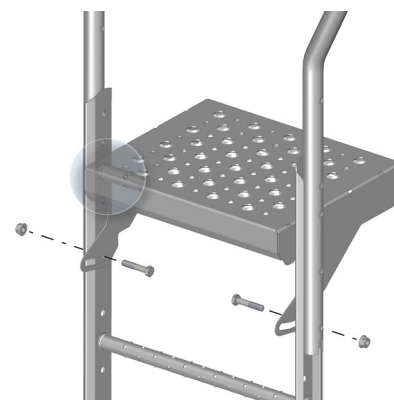


Monter håndtakene med M10x60 mm bolter + muttere. Monter håndtaksbøyler ved behov .

Hvis ryggbøyle er påkrevd, start øverst og monter ryggbøylene mot innsiden av håndløpere med M10x60 og mutter. Monter utvidelsesbeleg mellom ryggbøylehalvdelen på den øverste seksjonen. Bøylene og overliggere skrues fast med M10x20 og mutter.



Fortsett å montere ryggbøyer og ryggbøylesett til ønsket lengde



Hviletrinet hektes på det øverste trinnet og boltes mot stigesiden i vannrett stilling med 2 stk M10x60 og mutter.