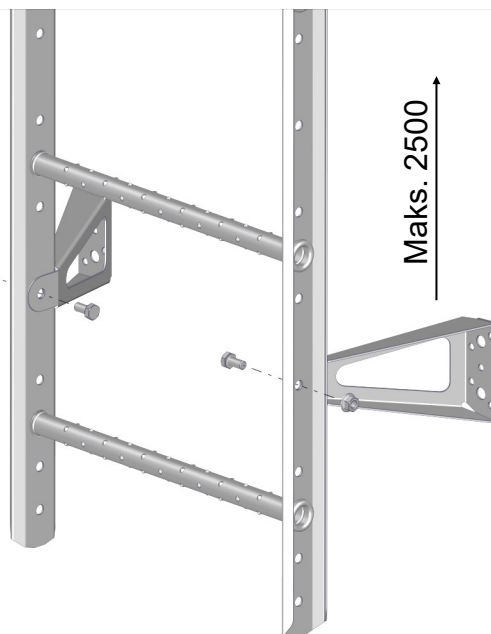
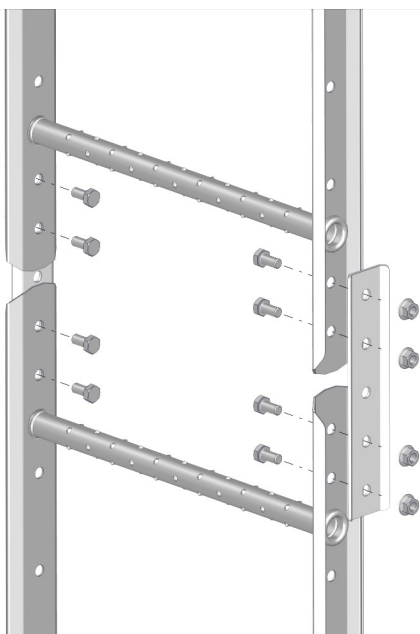


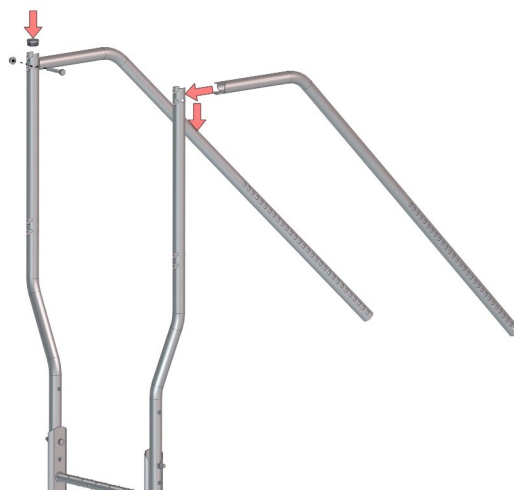
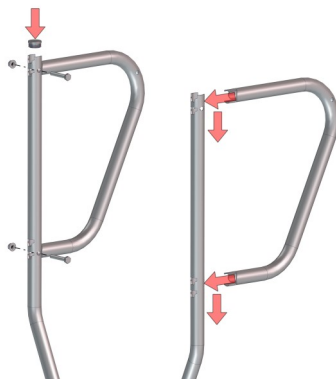
Monter det øverste konsollparet med egnet boltmateriell. Se MA1001 Belastningstabell for mer info.

Monter stigen til det øverste konsollparet med 2 stk M10x20 + muttere og sørg for at det øverste trinnet kommer **minst 30 mm over takkanten**.



Skjøt stigen med skjøteplater og 4 stk M10x20 bolter + muttere.

Monter resten av konsollene med maks c/c-avstand på 2500 mm.



Monter evt. håndtak og bøyler. Bøylene hektes i og knekkes ned i sporet, lås med M10x60 bolter + muttere.