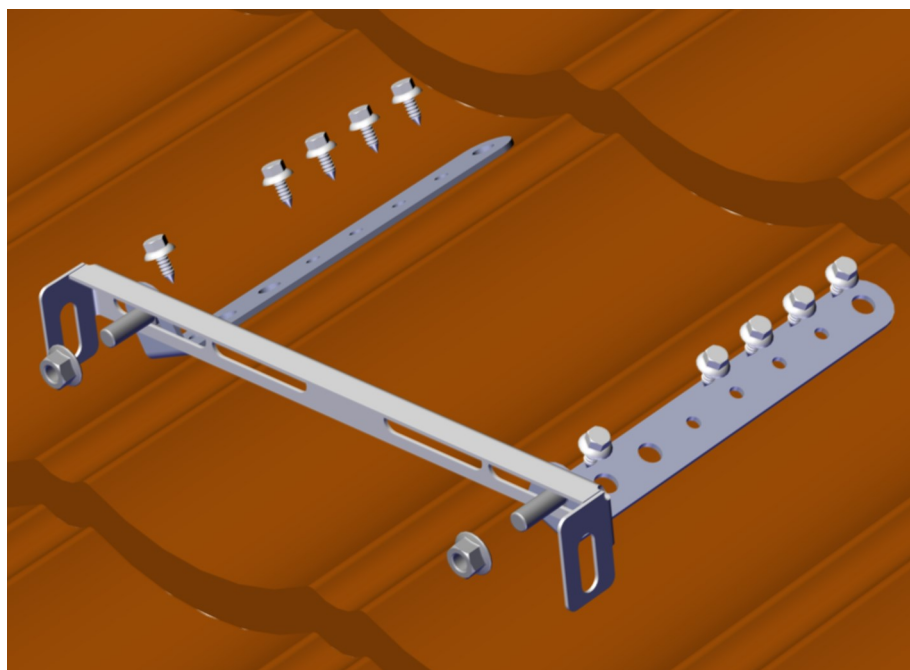
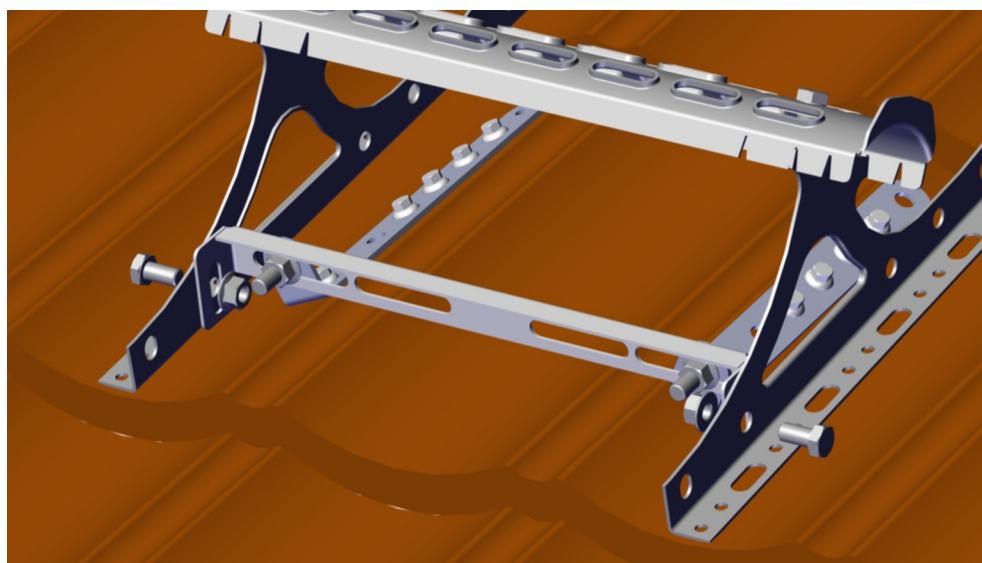




Skru fast trinnflatene til sidestykkene. Bruk midthullene på trinnflaten (c/c 360 mm mellom sidestykkene). Trinnskjøt monteres overlappende. Bruk bolter M10x20 og flensmuttere M10.



Skru tverrstag til innfestingsprofil med bolter M10x30 låsebolter og flensmuttere M10. Innfestingsprofilen skrues til takplatene med 5 stk 6,3x19 mm selvgjengende skruer. Takplatene skal være minst 0,5 mm stålplate. Hvis platen er 0,7 mm eller tykkere kan selvborende skruer 5,5x22 benyttes. Minst 2 tverrstag monteres til hver stige.



Skru stigen til det monterte tverrstaget. Hver sammenhengende stige festes til taket oppe og nede.