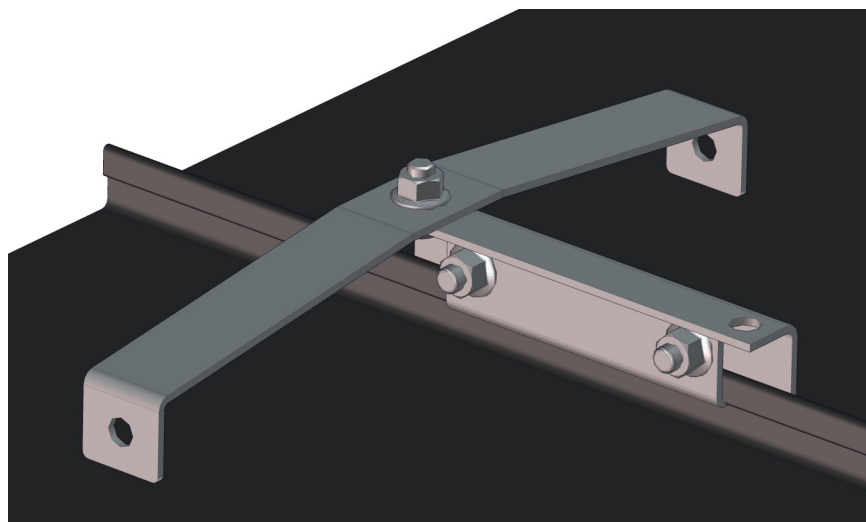




Skru fast trinnflatene til sidestykkene. Bruk midthullene på trinnflatene (c/c 360 mm mellom sidestykkene). Trinnskjøt monteres overlappende. Bruk bolter M10x20 og flensmuttere M10.



Sørg for at beslagene på falsfestet kommer under den stående falsen.
Tiltrekkingsmoment min 20 Nm.
Maks 2,5 m mellom innfestinger.
Skru tverrstag til falsfestet og trinnene med bolter M10x20 og flensmuttere M10.

