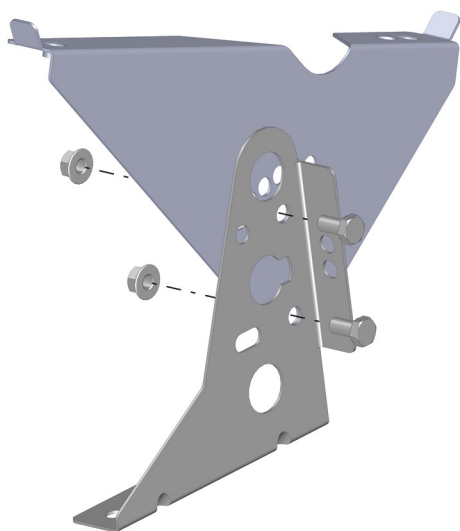
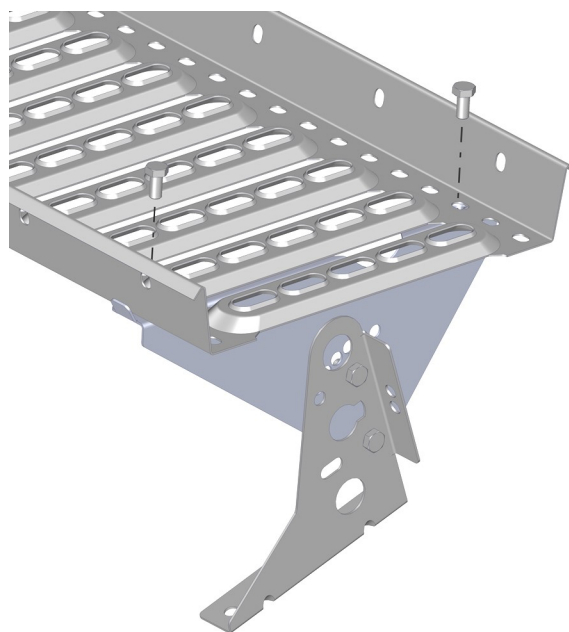


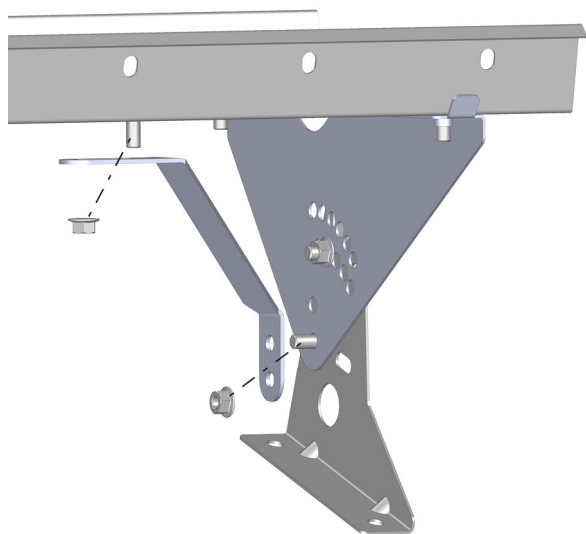
Montering av festet skjer ifølge tilhørende monteringsanvisning. Maks avstand mellom festene 1200 mm.



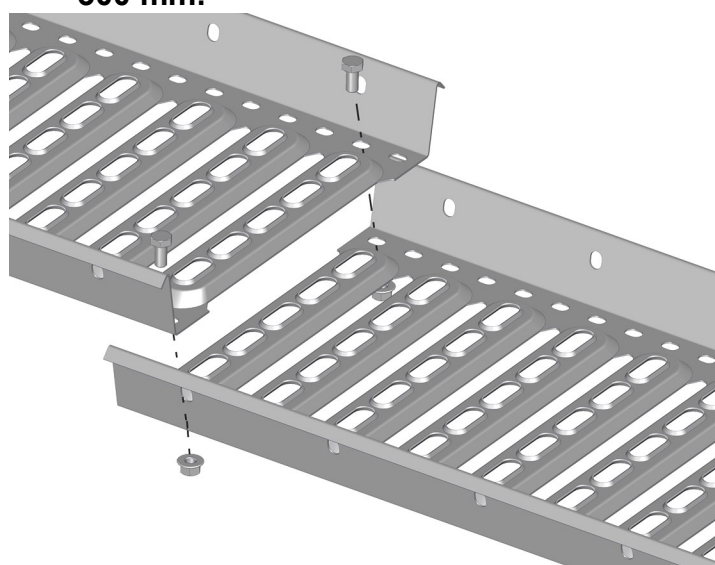
Juster takbrofestets overdel etter takhellingen til vannrett stilling og lås med 2 stk bolter M10x20 + muttere.



Takbroen boltes fast til takbrofestes overdel med 2 stk bolter M10x20. **Maks overheng: 300 mm.**



Takbroen stages med minst 1 stag per sammenhengende takbrostreking. 2 stk bolter M10x20 + muttere.



Takbroen skjøtes med overlapping (minst en bølgetopp). Boltene skrues fast med ett hulls forskyvning 2 stk bolter M10x20 + muttere. **Minst to fester på hver side av skjøten er påkrevd.**