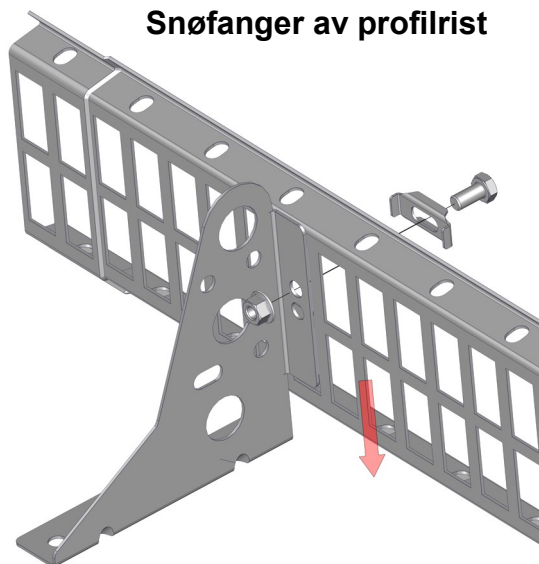


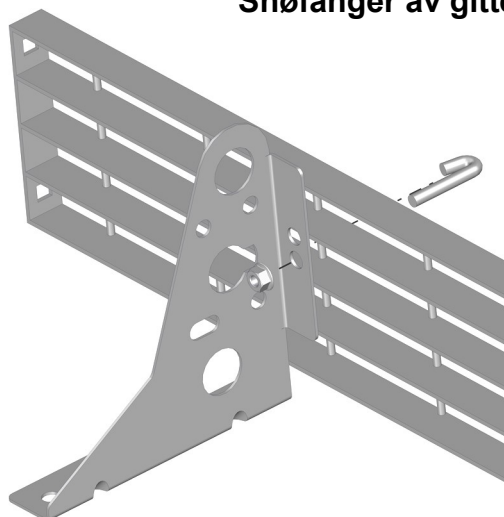
Montering av festet skjer ifølge tilhørende monteringsanvisning. Maks avstand mellom festene 1200 mm.

Snøfanger av profilrist

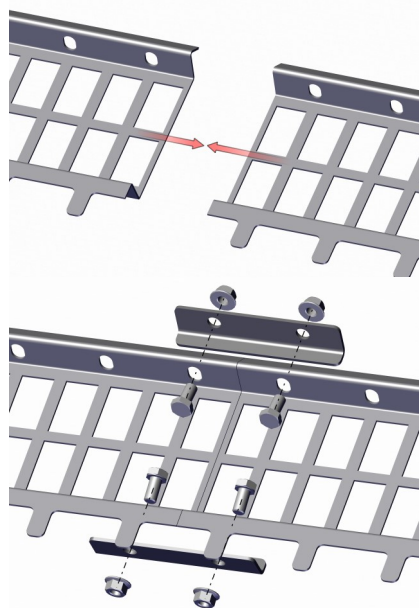


Profilristen monteres med M10 bolt + mutter + klammer mot festet. Maks overheng 300 mm. Juster gitteret ned mot taket for å redusere

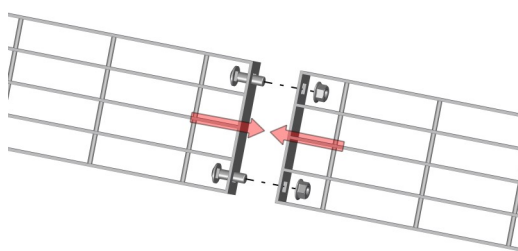
Snøfanger av gitterrist



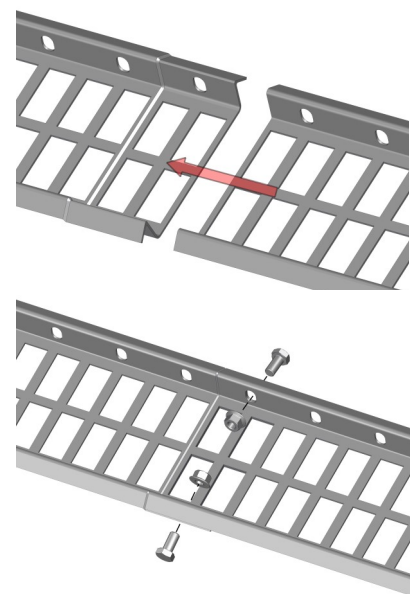
Gitterristen monteres med J-krok M8 + mutter mot festet. Maks overheng 300 mm.



Israsgitteret skyves sammen og monteres med skjøtebeslag og 4 stk M10x20 bolter + muttere.



Gitterristen skyves sammen og skrues fast med 2 stk M10 bolter + muttere



Profilristen overlappskjøtes og skrues fast med 2 stk M10x20 bolter + muttere.