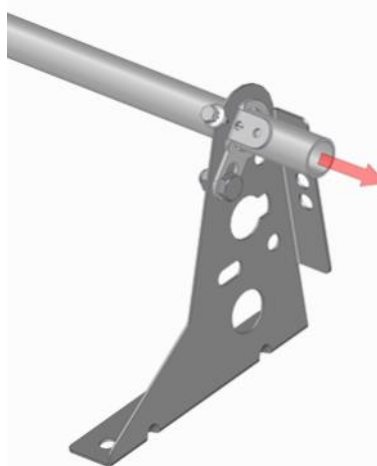


Montering av festet mot tak skjer ifølge separat monteringsanvisning. Maks avstand 1200 mm

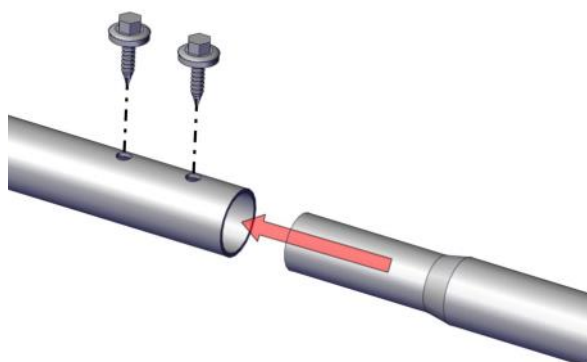
Mønerekkverk / takfottrekkverk



Monter rørlåsingen mot konsollen med M10x20 bolt + mutter. Låsning monteres på yttersiden av første og siste konsoll på hver strekning.

Røret skyves gjennom hullet (maks utstikk: 300 mm) og låses med 1 stk 5,5x25 selvborende skrue.

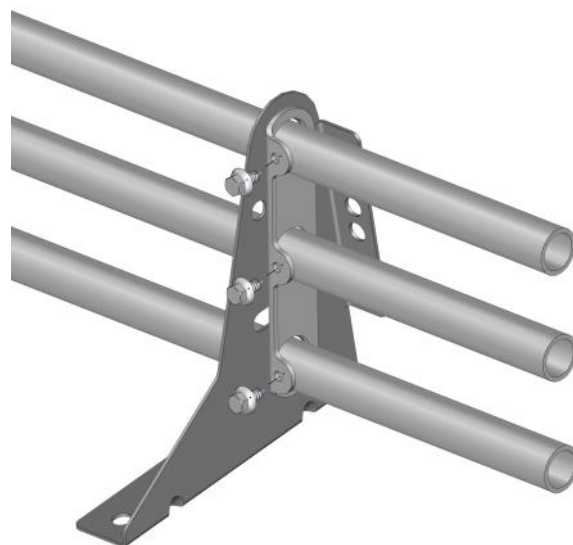
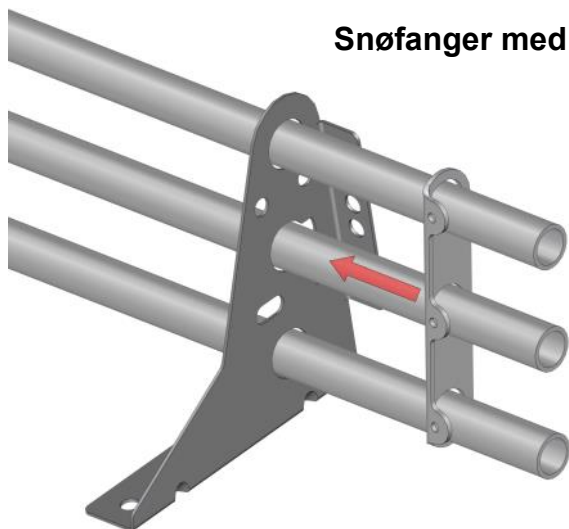
Skjøting av rør



Rekkverksrørene skyves i hverandre og låses med selvborende skruer 5,5x25.

Ved montering av 90° rørbøy (ikke obligatorisk). Låses med selvborende skruer

Snøfanger med 3 rør



3-rørslåsingen skyves på og låses med 3 stk 5,5x25 selvborende skruer. Låsning monteres på yttersiden av første og siste konsoll på hver strekning. Maks utstikk for rørene 300 mm.