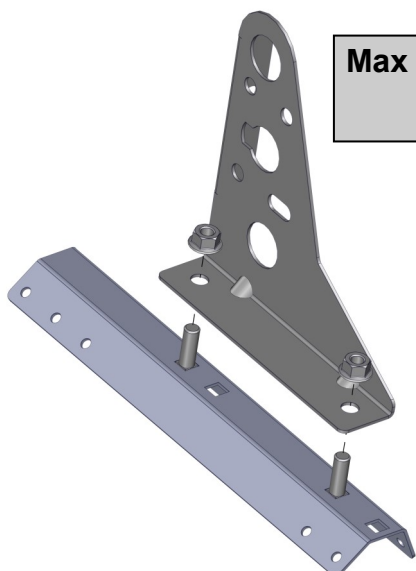


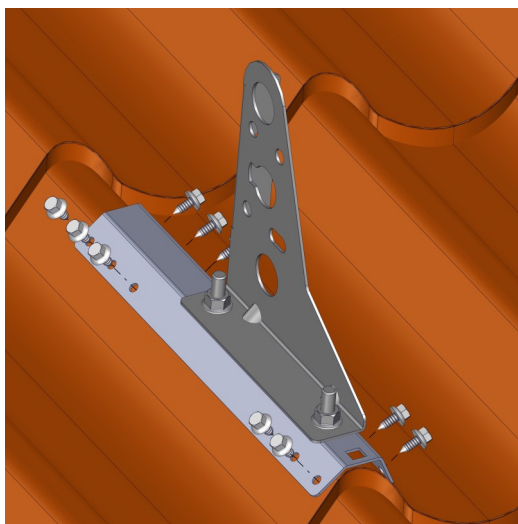
Innfestingsprofil

Innfestingsplate

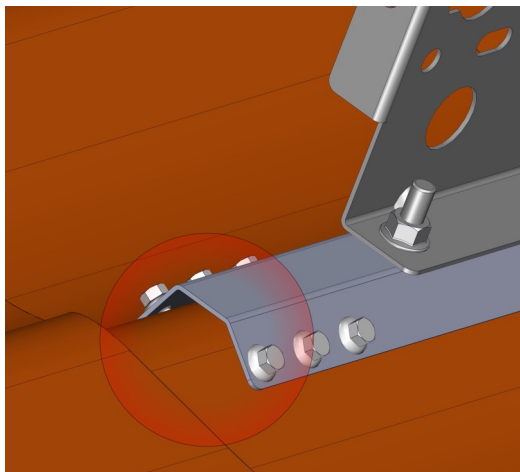
Max avstånd mellan fästen 1200mm
Min plåttjocklek: 0,5mm



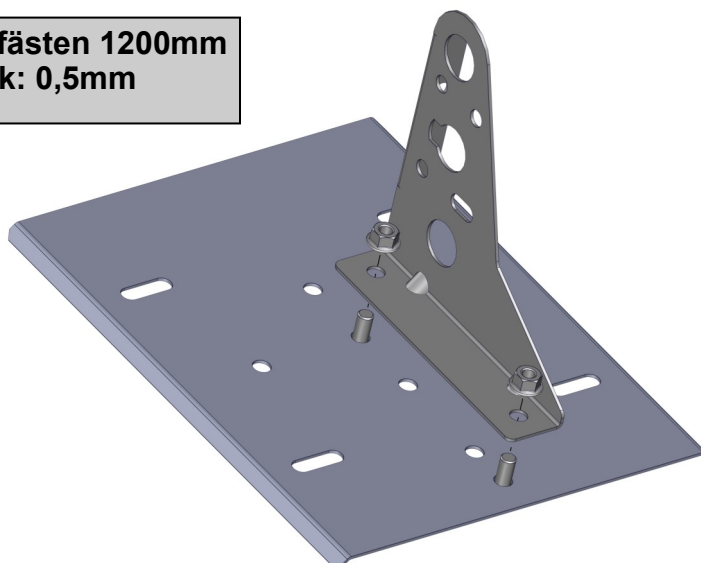
Monter konsollen til innfestingsprofilen med 2 stk låsebolter M10x30 + muttere.



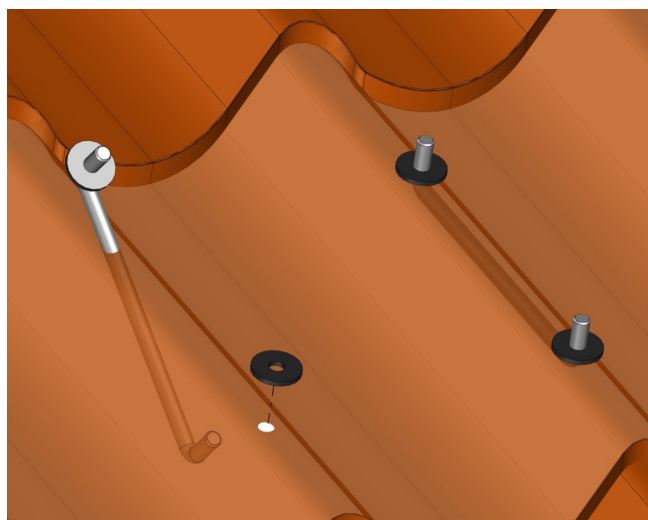
Skru deretter innfestingsprofilen mot takplatenes rygg med 10 stk 6,3x19 selvgjengende plateskruer. Hvis platen er 0,7 mm eller tykkere kan selvborende 5,5x22 mm skruer benyttes.



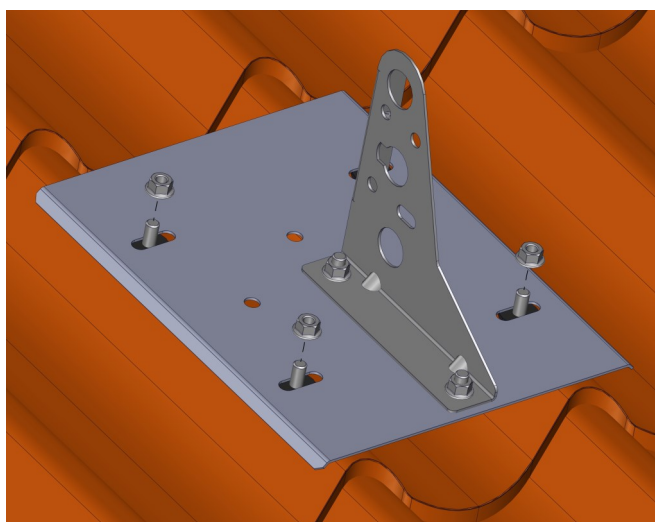
Luftlommen oppe, mellom plate og profil, kan fylles med tetningsmasse.



Monter konsollen til innfestingsprofilen med bolter 2 stk M10x20 + muttere.



Bor hull for bøyeboltene og tre gjennom hullene og tre på gummiskivene.



Monter deretter innfestingsplaten med 4 stk muttere.