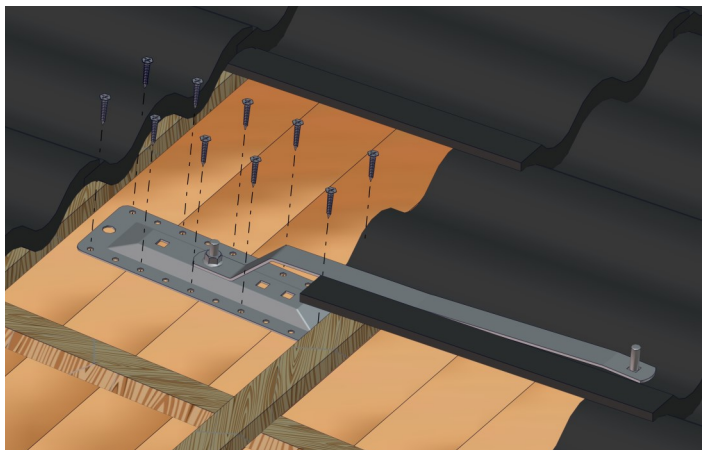
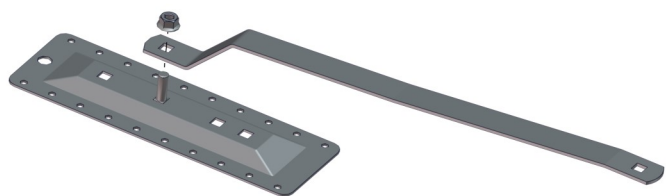


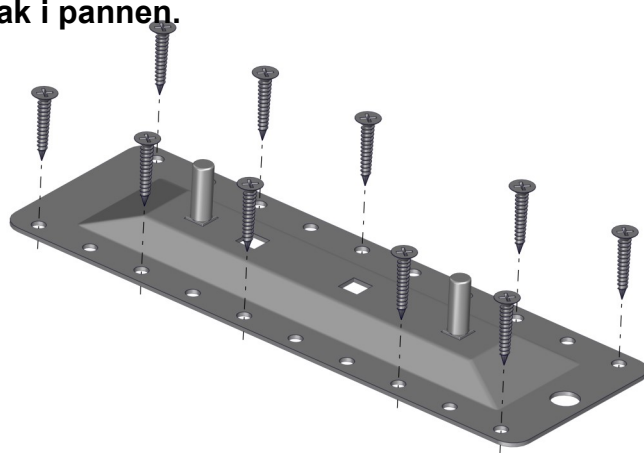
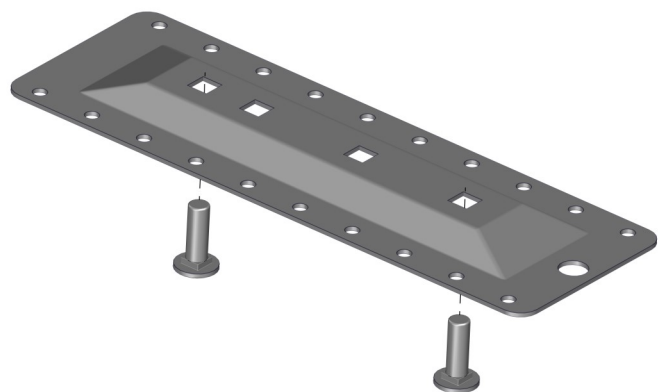
Montering på pannetak.



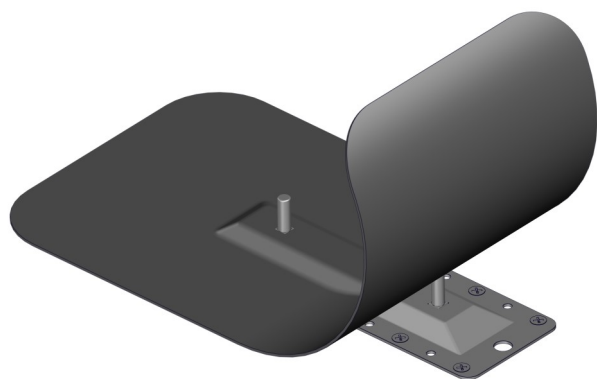
Monter festejernet til festeplaten med låsebolt M10x30 + mutter.

Juster festeplate og festejern til taksteinens dal og skru til med 10 stk 6x35 treskruer. **Bruk skrutrekker med dybdeanslag slik at skruene ikke slurer og mister grepet. OBS! Følg taksteinprodusentens råd om ev. uttak i pannen.**

Montering på slette tak.

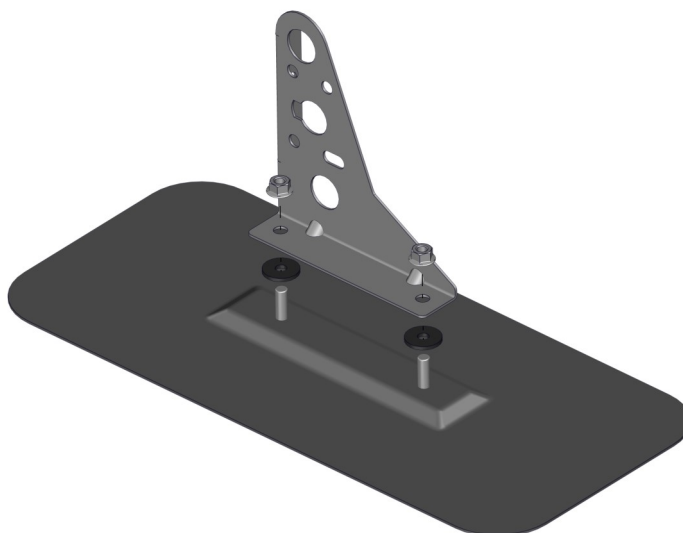


Plasser 2 stk M10 låsebolter i de ytre hullene på festeplaten før du skruer den fast med 10 stk 6x35 treskruer. **Bruk skrutrekker med dybdeanslag slik at skruene ikke slurer og mister grepet**



Reparasjonslappen må oppfylle krav iflg. EN13707

Legg på reparasjonslappen og smelt sammen. Alternativt bruk "Icopal taklim" eller annen egnet tetningsmasse.



Monter konsoll med gummiskiver mellom konsoll og takpapp. Trekk til med 2 stk M10 muttere.